

LEISTER®

D GB F E I NL
DK S SF RUS CN

AIRSTREAM ST



Leister Technologies AG
Galileo-Strasse 10
CH-6056 Kaegiswil/Switzerland

Tel. +41 41 662 74 74
Fax +41 41 662 74 16

www.leister.com
sales@leister.com

D	Deutsch	Bedienungsanleitung	2
EN	English	Operating instructions	11
F	Français	Notice d'utilisation	19
E	Español	Instrucciones de servicio	27
I	Italiano	Istruzioni per l'uso	35
NL	Nederlands	Gebruikershandleiding	43
DK	Dansk	Betjeningsvejledning	51
S	Svenska	Bruksanvisning	59
FI	Suomi	Käyttöohje	67
RU	Русский	Руководство по эксплуатации	75
CN	中文	操作说明书	83

Inhaltsverzeichnis

1. Wichtige Sicherheitshinweise	3
1.1 Bestimmungsgemäße Verwendung.....	4
1.2 Nicht bestimmungsgemäße Verwendung	4
2. Technische Daten	4
3. Transport	4
4. Ihr AIRSTREAM ST	5
4.1 Typenschild und Identifizierung	5
4.2 Lieferumfang (Standard-Ausrüstung).....	5
4.3 Übersicht Geräteteile.....	5
5. Einstellungen	6
5.1 Luftvolumen	6
5.2 Kühlung Gebläse.....	6
6. Inbetriebnahme	7
6.1 Arbeitsumgebung und Sicherheit	7
6.2 Betriebsbereitschaft	7
6.3 Gebläse starten	8
6.4 Gebläse ausschalten	8
6.5 Wartung	8
7. Häufige Fragen, Ursachen und Massnahmen	9
8. Konformitätserklärung	9
9. Entsorgung	8

Wir gratulieren Ihnen zum Kauf Ihres AIRSTREAM ST!

Sie haben sich für ein erstklassiges Gebläse entschieden.

Für seine Herstellung gelangen hochwertige Materialien zur Anwendung.



Lesen Sie die Bedienungsanleitung vor Inbetriebnahme unbedingt durch.

Bewahren Sie diese Bedienungsanleitung immer beim Gerät auf.

Geben Sie das Gerät nur mit Bedienungsanleitung an andere Personen weiter.

Leister AIRSTREAM ST Gebläse

1. Wichtige Sicherheitshinweise

Neben den sicherheitstechnischen Hinweisen in den einzelnen Kapiteln dieser Bedienungsanleitung sind die nachfolgenden Bestimmungen jederzeit strikt zu beachten.



Warnung



Lebensgefahr! Vor dem Öffnen des Gerätes Netzstecker aus der Steckdose ziehen, da spannungsführende Komponenten und Anschlüsse freigelegt werden!



Feuer- und Explosionsgefahr besteht bei unsachgemäßem Gebrauch des Gebläses besonders in der Nähe von brennbaren Materialien und explosiven Gasen!



Gerät an eine **Steckdose mit Schutzleiter** anschliessen! Jede Unterbrechung des Schutzleiters innerhalb oder ausserhalb des Gerätes ist gefährlich!
Ausschliesslich Verlängerungskabel mit Schutzleiter verwenden!



Vorsicht



Die auf dem Gerät angegebene **Nennspannung** muss mit der **Netzspannung** vor Ort übereinstimmen. Bei Ausfall der Netzspannung müssen Hauptschalter ausgeschaltet werden.



Für den Einsatz des Gerätes auf Baustellen ist ein FI-Schutzschalter zum Schutz des dort arbeitenden Personals **zwingend erforderlich**.



Das Gerät **muss während des Betriebs ständig beobachtet werden!**

Das Gerät darf nur von **ausgebildeten Fachleuten** oder unter deren Aufsicht betrieben werden. Kindern ist die Benützung gänzlich untersagt.



Gerät **vor Feuchtigkeit und Nässe schützen**.



Für den Transport der Maschine mit der Transportbox werden **zwei Personen** benötigt.

1.1 Bestimmungsgemäße Verwendung

Das AIRSTREAM ST Gebläse ist für den professionellen Einsatz zur Luftversorgung von LEISTER fremdluftbetriebenen Geräten wie Diode S/PID, Welding Pen S/R und Labor S (mit Anschlusskasten) ausgelegt.

Verwenden Sie ausschließlich original Leister Ersatzteile und Zubehör, da andernfalls keine Gewährleistungs- oder Garantieansprüche geltend gemacht werden können.

1.2 Nicht bestimmungsgemäße Verwendung

Jede andere oder darüber hinausgehende Benutzung gilt als nicht bestimmungsgemäss.



2. Technische Daten

		AIRSTREAM ST 230 V
Nennspannung	V~	230
Nennleistung	W	215
Frequenz	Hz	50
Luftmenge	L/min	200 (Total)
Emissionspegel	L _{pA} (dB)	< 48
Masse (L × B × H)	mm	600 (ohne Netzkabel) × 250 × 362 (H mit Griff)
Gewicht	kg	24
Statischer Druck	kPa	25
Konformitätszeichen		CE
Schutzklasse I		⊕

Technische Änderungen bleiben vorbehalten.

3. Transport



Beachten Sie die national geltenden Vorschriften zum Tragen oder Heben von Lasten!
Das Gewicht Ihres AIRSTREAM ST ohne Schachtel beträgt 24 kg.

Für den Transport mit der Transportbox werden **zwei Personen** benötigt.

Verwenden Sie für den Transport des Gebläses ausschließlich den angebrachten **Traggriff (2)**.



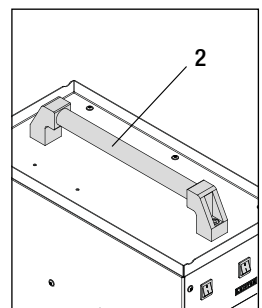
Lagern Sie niemals brennbare Materialien (z.B. Plastik, Holz, Papier) auf dem Gebläse!



Verwenden Sie den **Traggriff (2)** am Gebläse niemals für den Transport mit einem Kran!



Zum Anheben des Gebläses von Hand benutzen Sie den **Traggriff (2)**.



4. Ihr AIRSTREAM ST

4.1 Typenschild und Identifizierung

Die Typenbezeichnung und die Serienkennzeichnung sind auf dem **Typenschild (10)** Ihres Geräts angebracht. Übertragen Sie diese Angaben in Ihre Bedienungsanleitung und beziehen Sie sich bei Anfragen an unsere Vertretung oder autorisierte Leister Service-Stelle immer auf diese Angaben.

Typ:

Serien-Nr.:

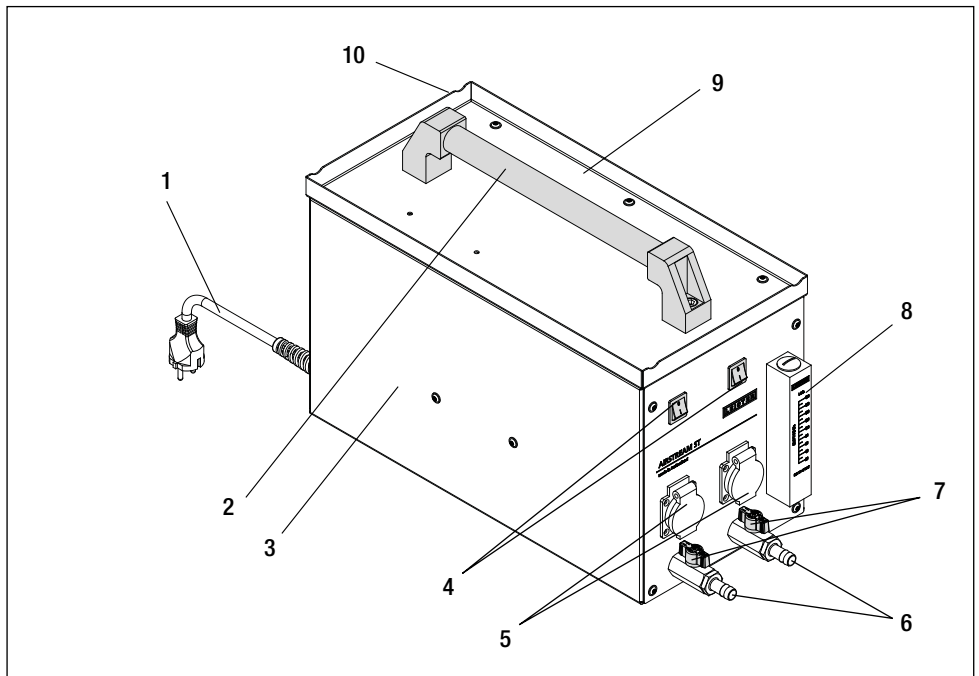
4.2 Lieferumfang (Standard-Ausrüstung)

1 × Gerät AIRSTREAM ST

1 × Schlauch Anschlusskit mit 2 Stk. Schläuchen und 4 Stk. Brieden

1 × Original-Bedienungsanleitung

4.3 Übersicht Geräteteile



1. Netzanschlussleitung

2. Traggriff

3. Gehäuse

4. Kippschalter (Ein- Ausschalten)

5. Steckdosen

6. Schlauch-Anschlussnippel

7. Kugelhähne

8. Anzeige Luftvolumen (Schwebekörper); nur für rechten Luftanschluss

9. Werkzeugwanne

10. Typenschild mit Typenbezeichnung und Serienkennzeichnung

5. Einstellungen

5.1 Luftvolumen

An den beiden **Kugelhähnen (7)** wird das Luftvolumen eingestellt. Dabei wird beim rechten Kugelhahn über den **Schwebekörper (8)** das Luftvolumen am rechten Schlauchnippel eingestellt.

Beide Lufthähne beeinflussen sich gegenseitig beim Verstellen des Luftvolumens. Das maximale Luftvolumen bei der Ausgänge liegt bei ca. 200 L/min.

Der Schwebekörper hat eine Genauigkeit von 4 %.

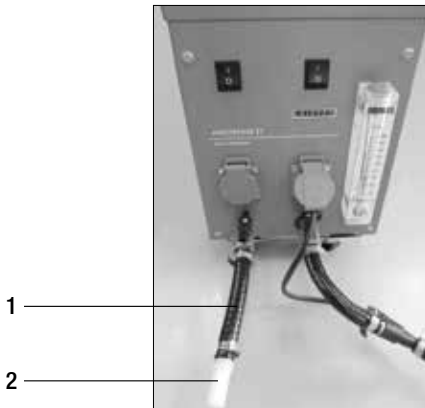
5.2 Kühlung Gebläse

Der Airstream ST (230V), arbeitet zur Erzeugung der Druckluft mit einer Linearkolbenpumpe. Die erzeugte Druckluft dient gleichzeitig zur Kühlung der Pumpe. Wird die Pumpe mit wenig Luft (<120 L/min.) über länger Zeit betrieben, kann der Temperaturschutz der Pumpe ansprechen. In der Folge, schaltet die Pumpe ab. Nach einer Abkühlzeit von einigen Minuten funktioniert die Pumpe wieder.

Folgende Anweisungen sollten beim Betrieb der Pumpe berücksichtigt werden:



- Wird der Airstream ST weniger als eine Stunde betrieben, sind keine zusätzlichen Massnahmen nötig.
- Wird der Airstream ST im Dauereinsatz betrieben und am rechten Anschluss weniger als 120l/min Luft gefördert werden, sollte der linke Anschluss zusätzlich maximal geöffnet werden. Zur Geräuschminderung liegt ein Schalldämpfer (Art. Nr. 143.753) bei. Der Schalldämpfer wird mit dem beiliegenden Schlauch an den Nippel angeschlossen. Die austretende Luft beim Schalldämpfer erreicht mit der Zeit eine Temperatur von ca. 70-75 °C.
- Wird mit zwei Geräten gearbeitet, sollte beim linken Gerät mit möglichst viel Luft gearbeitet werden.



1. Schlauch und Brieden vom Schlauchverbindungsset (Art. Nr. 159.481)
2. Schalldämpfer (Art. Nr. 143.753)

6. Inbetriebnahme

6.1 Arbeitsumgebung und Sicherheit



Das Gebläse muss so aufgestellt werden, dass auf der hinteren Seite genügend Kaltluft angesaugt werden kann. Die Schlitze auf der hinteren Seite dürfen nicht abgedeckt werden.

Setzen Sie das Gebläse niemals in explosionsgefährdeter oder leicht entzündbarer Umgebung ein und halten Sie stets Abstand zu brennbaren Materialien oder explosiven Gasen!



Benützen Sie das Gerät nur auf horizontaler und feuerfester Unterlage!

Beachten Sie ausserdem die nationalen gesetzlichen Vorgaben zur Arbeitssicherheit (Sicherung von Personen oder Geräten)!

Wenn Unklarheiten während der Installation oder im Betrieb auftreten, ist unbedingt der Hersteller zu kontaktieren.

Netzanschlussleitung und Verlängerungskabel

- Die auf dem Gerät angegebene Nennspannung (siehe Technische Daten) muss mit der Netzspannung übereinstimmen.
- Die **Netzanschlussleitung (1)** muss frei beweglich sein und darf weder Anwender noch Dritte bei der Arbeit behindern (Stolpergefahr).
- Verlängerungskabel müssen für den Einsatzort (z. B. im Freien) zugelassen und entsprechend gekennzeichnet sein. Berücksichtigen Sie gegebenenfalls den notwendigen Mindest-Querschnitt für Verlängerungskabel.

Aggregate zur Energieversorgung

Beim Einsatz von Aggregaten zur Energieversorgung achten Sie bitte darauf, dass die Aggregate geerdet und mit FI-Schutzschalter ausgerüstet sind.

Für die Nennleistung von Aggregaten gilt die Formel „2 × Nennleistung des Heissluftschweissgerätes“.

6.2 Betriebsbereitschaft

Schliessen Sie die Geräte mit den passenden Schläuchen und Brieden an die **Anschlussnippel (6)** an. Falls nur ein Gerät verwendet wird, schliessen Sie dieses an den rechten **Anschlussnippel (6)** an. Die Stromversorgung der Geräte wird in die **Steckdosen (5)** eingesteckt. Öffnen Sie die **Kugelhähne (7)** etwas.

6.3 Gebläse starten

- Wenn Sie die Arbeitsumgebung und das Gebläse gemäss Beschreibung vorbereitet haben, schliessen Sie das Gebläse an die Netzspannung an.
- Schalten Sie das Gebläse mit den **Kippschaltern (4)** ein.
- Bevor Sie am angeschlossenen Heissluftgerät die Temperatur verstellen, vergewissern Sie sich, dass genügend Luft austritt.

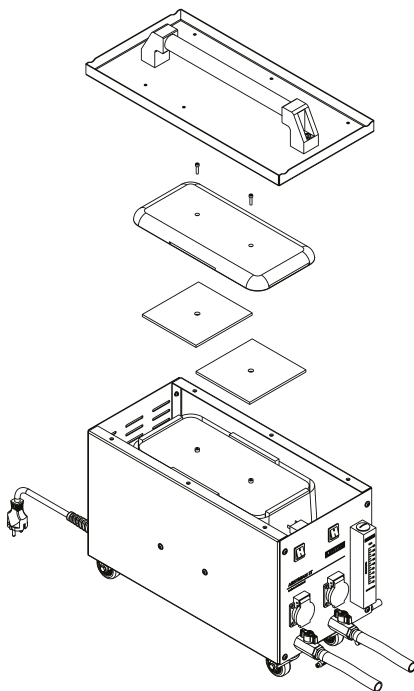
6.4 Gebläse ausschalten

- Schalten Sie das Gebläse mit den **Kippschaltern (4)** aus. Mit dem Ausschalten der **Kippschalter (4)** wird auch die darunterliegende Steckdose ausgeschaltet.
- Sind beide **Kippschalter (4)** ausgeschaltet, schaltet sich das Gebläse nach ca. 5 Minuten automatisch ab (Abkühlfunktion).
- Nach dem Abschalten des Gebläses trennen Sie die **Netzanschlussleitung (1)** vom elektrischen Netz.

6.5 Wartung

- Verwenden Sie zur Reinigung des **Gehäuses (3)** keine aggressiven Mittel.
- Überprüfen Sie vor jeder Benützung das **Netzkabel (1)** und Stecker. Diese dürfen nicht beschädigt sein.
- Überprüfen Sie mindestens alle 2 Monate die Filtermatten vom Gebläse. Bei stark verschmutzten Umgebungsbedingungen, muss der Filter früher überprüft werden.

Dafür zuerst das **Netzkabel (1)** vom Netz trennen und danach den Gehäusedeckel öffnen (6 Schrauben). Beim darunterliegenden Gebläse die beiden Schrauben im Deckel lösen und entfernen. Darunter sind die Filtermatten.



7. Häufige Fragen, Ursachen und Massnahmen

Das Gebläse schaltet nach Ausschalten der Kippschalter (4) nicht gleich ab:

- Der AIRSTREAM ST ist mit einer Nachkühlfunktion ausgestattet. Sind beide **Kippschalter (4)** ausgeschaltet, läuft das Gebläse noch 5 Minuten nach und schaltet automatisch ab.

Der rechte Kugelhahn (7) kann nicht komplett geschlossen werden:

- Das Gebläse muss stets zur Kühlung mindestens 40 L/min. Luft fördern, ansonsten kann das Gebläse überhitzen. Aus diesem Grund darf der rechte **Kugelhahn (7)** nicht komplett geschlossen werden.

Bei Einstellung der Luftmenge am linken Kugelhahn (7) verstellt sich die Luftmenge auf der rechten Seite:

- Dies ist korrekt. Beide Luftausgänge sind parallel am Gebläse angeschlossen. Das Gebläse liefert dabei max. 200 L/min. Luft. Diese 200 L/min. können nur an einem Luftausgang gefördert werden. Wird dabei der zweite Luftausgang geöffnet, verringert sich die Luft am ersten Luftausgang.

8. Konformitätserklärung

Leister Technologies AG, Galileo-Strasse 10, CH-6056 Kägiswil/Schweiz bestätigt, dass dieses Produkt in der von uns in Verkehr gebrachten Ausführung die Anforderungen der folgenden EG-Richtlinien erfüllt.

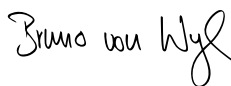
Richtlinien: 2014/30, 2014/35, 2011/65

Harmonisierte Normen: EN 55014-1, EN 61000-6-2, EN 61000-3-2, EN 61000-3-3, EN 60335-1, EN 60335-2-55, EN 50581

Name des

Dokumentationsbevollmächtigten: Volker Pohl, Manager Product Conformity

Kägiswil, 31.08.2017



Bruno von Wyl, CTO



Christoph Baumgartner, GM

9. Entsorgung



Werfen Sie Elektrogeräte niemals in den Hausmüll!

Elektrogeräte, Zubehör und Verpackungen sollen einer umweltgerechten Wiederverwertung zugeführt werden.

Contents

1. Important Safety Instructions	11
1.1 Intended Use	12
1.2 Improper Use.....	12
2. Technical data	12
3. Transport	12
4. Your AIRSTREAM ST	13
4.1 Type Plate and Identification	13
4.2 Scope of delivery (standard equipment)	13
4.3 Overview of device parts	13
5. Settings	13
5.1 Air volume	13
5.2 Blower cooling.....	13
6. Commissioning	14
6.1 Work environment and safety.....	14
6.2 Operating readiness	14
6.3 Switching on the blower	16
6.4 Switching off the blower	16
6.5 Maintenance	16
7. Frequently asked questions, causes, and measures	17
8. Declaration of Conformity	17
9. Disposal	15

We congratulate you on your purchase of a AIRSTREAM ST!

You have chosen a first-class blower.

The device has been manufactured using high-quality materials.



Read through the operating instructions before commissioning.

Always store these operating instructions at the device.

Do not pass the device on to other personnel without the operating instructions.

Leister AIRSTREAM ST blower

1. Important Safety Instructions

In addition to the safety instructions contained in the individual chapters of these operating instructions, the following provisions are also to be followed strictly at all times.



Warning



Danger to life! Before opening the device, pull the mains plug out of the socket, because voltage-bearing components and connections will be exposed when it is opened!



Danger of fire and explosion with improper use of the blower, particularly in the vicinity of flammable materials and explosive gases.



Connect the device to a **socket with a protective conductor!** Any interruption of the protective conductor inside or outside of the device is dangerous. Use extension cables with protective conductors exclusively!



Caution



The **nominal voltage** specified on the device must match the local **supply voltage**. Main switches must be switched off in the event of a mains voltage failure.



Utilization of an FI protective switch to protect personnel working at construction sites is **mandatory** when the device is used at such locations.



The device **must be monitored continuously during operation**.

Device may be operated only by **trained specialists** or under their supervision. Children are not permitted to operate the equipment under any circumstances.



Protect the device from moisture and wet conditions.



Two persons are required for transporting the machine with the transport box.

1.1 Intended Use

The AIRSTREAM ST blower is designed for professional applications to supply air to air-powered LEISTER tools such as Diode S/PID, Welding Pen S/R and Labor S (with terminal box).

Use only original Leister spare parts and accessories because otherwise no warranty or guarantee claims can be asserted.



1.2 Improper Use

Any other use or any use beyond that described is deemed as improper use.

2. Technical data

		AIRSTREAM ST 230 V
Nominal voltage	V~	230
Nominal voltage	W	215
Frequency	Hz	50
Air volume	l/min	200 (total)
Emission level	L _{pA} (dB)	< 48
Dimensions (L × W × H)	mm	600 (without power cord) × 250 × 362 (H with handle)
Weight	kg	24
Static pressure	kPa	25
Mark of conformity		CE
Protection class I		⊕

Subject to change without prior notice.

3. Transport



Comply with applicable national statutes regarding the carrying or lifting of loads.

The weight of your AIRSTREAM ST without transport box is 24 kg.

Two persons are required for transportation with the transport box.

Use only the attached **carrying handle (2)** for transporting the blower.



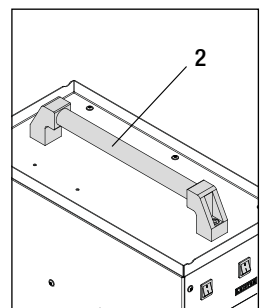
Never store flammable materials (e.g. plastic, wood or paper) on the blower!



Never use the **carrying handle (2)** on the device for transporting with a crane!



To lift the blower by hand, use the **carrying handle (2)**.



4. Your AIRSTREAM ST

4.1 Type Plate and Identification

The model and serial number are indicated on your device's **type plate (10)**. Transfer this information to your operating instructions; in the event of any inquiries to our representatives or authorized Leister service center, please always refer to this information.

Model:.....

Serial no.:.....

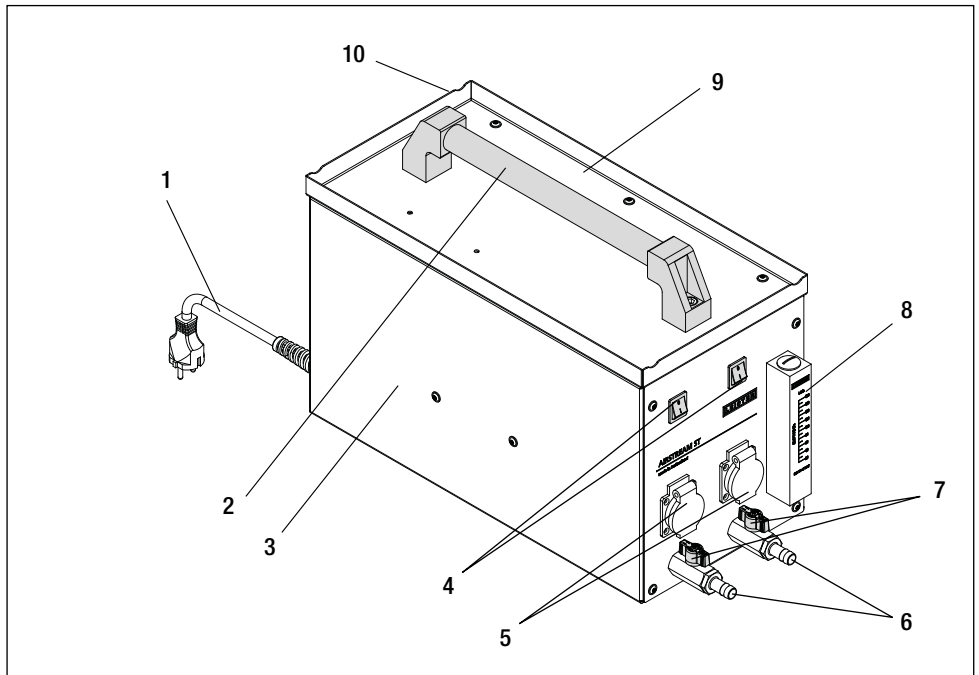
4.2 Scope of delivery (standard equipment)

1 × AIRSTREAM ST device

1 × Hose connection kit with 2 pcs hoses and 4 pcs clamps

1 × Original operating instructions

4.3 Overview of device parts



- | | | | |
|----|------------------------------------|-----|---|
| 1. | Power supply cord | 6. | Hose connection nipples |
| 2. | Carrying handle | 7. | Ball valves |
| 3. | Housing | 8. | Air volume indicator (float); only for right air connection |
| 4. | Toggle switches (switching On/Off) | 9. | Tool tray |
| 5. | Outlets | 10. | Type plate with model designation and the series marking |

5. Settings

5.1 Air volume

The air volume is set using the two **ball valves (7)**. With the right ball valve, the air volume for the right hose nipple is set using the **float (8)**.

The ball valves influence each other when setting the air volume. The maximum air volume of both outlets is approx. 200 l/min.

The float has a precision of 4%.

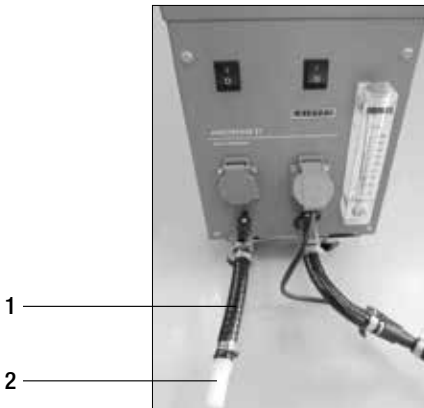
5.2 Blower cooling

The Airstream ST (230 V) uses a linear piston pump to generate compressed air. The compressed air produced is also used to cool the pump. If the pump is operated with a small volume of air (<120 L/min) over an extended period, the pump's temperature protection function may be activated. The pump then switches off. Following a cooling period of several minutes, the pump will then restart.

The following instructions should be taken into account when operating the pump:



- If the Airstream ST is operated for less than one hour, no additional measures are required.
- If the Airstream ST is in continuous use and less than 120 L/min of air is supplied at the right-hand connection, the left-hand connection should be fully opened. To reduce noise levels, a silencer (art. no 143.753) is provided. The silencer is connected to the nipple with the hose provided. The air that escapes from the silencer reaches a temperature of approx. 70–75 °C over time.
- If two units are used, the left-hand unit should be operated with as much air as possible.



1. Hose and clamps from the air hose connection set (art. no. 159.481)
2. Silencer (art. no. 143.753)

6. Commissioning

6.1 Work environment and safety



The blower must be set up in such a way that sufficient cold air can be drawn in on the back. The slots on the back may not be covered.

Never use the blower in explosive or readily inflammable surroundings and maintain sufficient distance from combustible materials or explosive gases at all times!



The device must only be used on a horizontal and fireproof surface.

In addition, comply with national statutory requirements regarding occupational safety (securing safety of personnel or devices)!

Contact the manufacturer without fail should uncertainties arise during installation or operation.

Power supply cord and extension cord

- The nominal voltage specified on the device (see technical data) must match the mains voltage.
- The **power cord (1)** must be able to move freely and must not hinder the user or third parties during work (danger of tripping).
- The extension cord must be authorized for the utilization site (e.g., outdoors) and be marked accordingly. Take into account the necessary minimum cross-section for extension cables, as required.

Power plants for energy supply

When using power plants as an energy supply, please ensure that the power plants are grounded and equipped with earth leakage circuit breakers.

For the nominal output of the power plants, the formula “2 x nominal output of the hot air welding device” applies.

6.2 Operating readiness

Connect the device with the appropriate hoses and clamps to the **connection nipple (6)**. If only one device is used, attach this to the right **connection nipple (6)**. The current supply for the device is inserted into the **outlets (5)**. Open the **ball valves (7)** a bit.

6.3 Switching on the blower

- Once you have prepared the working area and the blower in accordance with the description, connect the blower to the mains voltage.
- Switch the blower on via the **toggle switches (4)**.
- Before adjusting the temperature on the connected hot air device, make sure that there is enough air escaping.

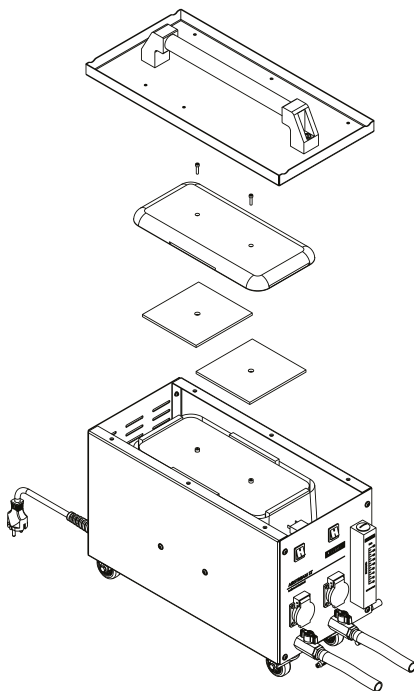
6.4 Switching off the blower

- Switch the blower off via the **toggle switches (4)**. When the **toggle switches (4)** have been switched off, the outlet below will also be switched off.
- When both **toggle switches (4)** have been switched off, the blower turns itself off automatically after approx. 5 minutes (cool-down function).
- After the blower has been shut off, disconnect the **power cord (1)** from the mains.

6.5 Maintenance

- Do not use aggressive substances to clean the **housing (3)**.
- Check the **power cord (1)** and plug before every use. These may not be damaged.
- Check the blower filter mats at least every 2 months. In case of extremely dirty ambient conditions, the filter must be checked sooner.

First disconnect the **power cord (1)** from the power supply and then open the housing cover (6 screws). For the blower below, loosen and remove the two cover screws. The filter mats are located below.



7. Frequently asked questions, causes, and measures

The blower does not switch itself off immediately after the toggle switches (4) have been switched off:

- The AIRSTREAM ST is equipped with an extra device cool-down function. When both **toggle switches (4)** have been switched off, the blower continues to run for 5 minutes and then switches itself off automatically.

The right ball valve (7) cannot be completely closed:

- The blower must continually move at least 40 l/min. for cooling, otherwise the blower can overheat. For this reason, the right **ball valve (7)** may not be completely closed.

When setting the air volume via the left ball valve (7), the air volume on the right side changes:

- This is normal. Both air outlets are connected to the blower in parallel. The blower delivers a maximum of 200 l/min. air. These 200 l/min. can only be supplied at one air outlet. If the second air outlet is opened, the air volume on the first air outlet is reduced.

8. Declaration of Conformity

Leister Technologies AG, Galileo-Strasse 10, CH-6056 Kägiswil, Switzerland confirms that in the model made available for purchase, this product fulfills the requirements of the following EU directives.

Guidelines: 2014/30, 2014/35, 2011/65

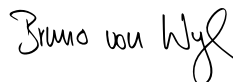
Harmonized standards: EN 55014-1, EN 61000-6-2, EN 61000-3-2, EN 61000-3-3, EN 60335-1, EN 60335-2-55, EN 50581

Name of the

authorized document official:

Volker Pohl, Manager Product Conformity

Kaegiswil, 8/31/2017



Bruno von Wyl, CTO



Christoph Baumgartner, GM

9. Disposal



Never dispose of electrical equipment with household refuse.

Electrical equipment, accessories and packagings should be subjected to environmentally friendly recycling.

Sommaire

1. Consignes de sécurité importantes	19
1.1 Utilisation conforme	20
1.2 Utilisation non conforme	20
2. Caractéristiques techniques	20
3. Transport	20
4. Votre AIRSTREAM ST	21
4.1 Plaque signalétique et identification	21
4.2 Fournitures (équipement standard)	21
4.3 Vue d'ensemble des pièces de l'appareil	21
5. Réglages	22
5.1 Volume d'air	22
5.2 Soufflerie de refroidissement	22
6. Mise en service	23
6.1 Environnement de travail et sécurité	23
6.2 Préparation pour le fonctionnement	23
6.3 Démarrage de la soufflerie	24
6.4 Arrêt de la soufflerie	24
6.5 Entretien	24
7. Questions fréquentes, causes et mesures	25
8. Déclaration de conformité	25
9. Élimination	25

Félicitations pour votre achat d'un appareil AIRSTREAM ST !

Vous avez opté pour une soufflerie de premier ordre.

Des matériaux de grande qualité ont été utilisés pour sa fabrication.



Lisez impérativement la notice d'utilisation avant la mise en service.

Conservez toujours cette notice d'utilisation à proximité de l'appareil.

Si vous confiez l'appareil à d'autres personnes, joignez-y la notice d'utilisation.

Leister AIRSTREAM ST Soufflerie

1. Consignes de sécurité importantes

Outre les consignes de sécurité figurant aux différents chapitres de cette notice d'utilisation, il faut à tout moment strictement respecter les dispositions suivantes.



Avertissement



Danger de mort ! Débranchez la fiche de la prise électrique avant d'ouvrir l'appareil en raison de l'exposition de composants et de connexions sous tension !



Risque d'incendie et d'explosion en cas d'utilisation non conforme de la soufflerie, surtout à proximité de matières inflammables et de gaz explosifs !



Branchez l'appareil sur une **prise électrique avec conducteur de protection** ! Toute interruption du conducteur de protection à l'intérieur ou à l'extérieur de l'appareil est dangereuse ! Utilisez exclusivement des rallonges avec conducteur de protection !



Prudence



La **tension nominale** indiquée sur l'appareil doit être identique à la **tension du secteur** sur site. Les interrupteurs principaux doivent être coupés en cas de panne de la tension du secteur.



Pour l'emploi de l'appareil sur des chantiers, il faut **impérativement** un disjoncteur différentiel FI pour protéger le personnel y travaillant.



L'appareil **doit être observé en permanence lorsqu'il est en service** !

L'appareil doit uniquement être utilisé par des **spécialistes qualifiés** ou sous leur surveillance. Une utilisation de l'appareil par des enfants est absolument interdite.



L'appareil **doit être protégé contre l'humidité et l'eau**.



Deux personnes sont requises pour le transport de la machine avec la mallette de transport.

1.1 Utilisation conforme

La soufflerie AIRSTREAM ST est destinée à une utilisation professionnelle pour l'alimentation en air des appareils à alimentation en air externe LEISTER tels que DIODE S/PID, WELDING PEN S/R et LABOR S (avec boîtier de raccordement).

Utilisez exclusivement des pièces de rechange et des accessoires Leister d'origine car dans le cas contraire aucun recours en garantie ne pourra être exercé.

1.2 Utilisation non conforme

Toute autre utilisation ou utilisation dépassant ce cadre est considérée comme non conforme.



2. Caractéristiques techniques

		AIRSTREAM ST 230 V
Tension nominale	V~	230
Puissance nominale	W	215
Fréquence	Hz	50
Débit d'air	L/min	200 (total)
Niveau d'émission	L _{pA} (dB)	< 48
Dimensions (L x l x H)	mm	600 (sans câble d'alimentation) × 250 × 362 (H avec poignée)
Masse	kg	24
Pression statique	kPa	25
Label de conformité		CE
Classe de protection I		⊕

Sous réserve de modifications techniques.

3. Transport



Respectez les dispositions nationales relatives au port ou au levage de charges !
Le poids de votre AIRSTREAM ST, boîte non comprise, est de 24 kg.

Deux personnes sont requises pour le transport avec la mallette de transport.

Pour le transport de la soufflerie, utilisez exclusivement la **poignée de transport (2)** montée dessus.



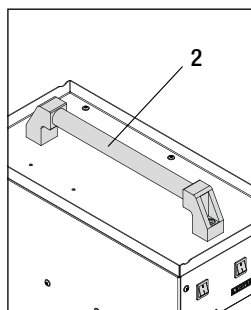
Ne stockez jamais de matières inflammables (p. ex. plastique, bois, papier) sur la soufflerie !



N'utilisez jamais la **poignée de transport (2)** sur la soufflerie pour le transport avec une grue !



Pour soulever la soufflerie à la main, utilisez la **poignée de transport (2)**.



4. Votre AIRSTREAM ST

4.1 Plaque signalétique et identification

La désignation du type et le numéro de série figurent sur la **plaque signalétique (10)** de votre appareil. Reportez ces données dans votre notice d'utilisation et, en cas de question, mentionnez toujours ces indications à notre représentant ou au centre de service autorisé de Leister.

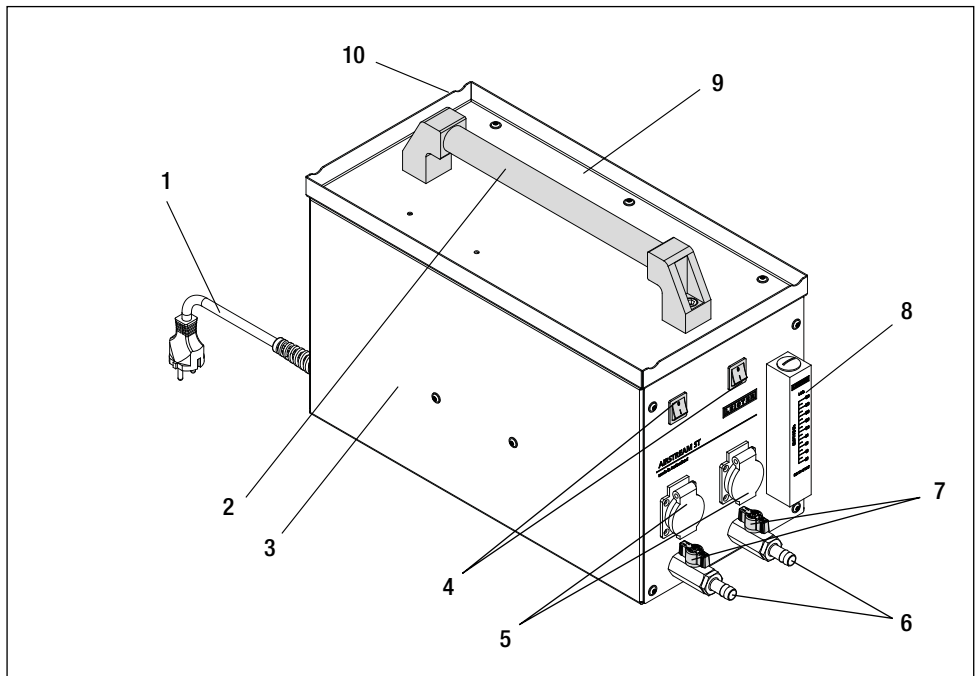
Type :

N° de série :

4.2 Fournitures (équipement standard)

- 1 × Appareil AIRSTREAM ST
- 1 × Kit de raccord de tuyau avec 2 tuyaux et 4 brides
- 1 × Notice d'utilisation d'origine

4.3 Vue d'ensemble des pièces de l'appareil



- | | |
|---|--|
| 1. Câble d'alimentation secteur | 6. Manchons de raccordement de tuyau |
| 2. Poignée de transport | 7. Robinets à boisseau sphérique |
| 3. Boîtier | 8. Indicateur du volume d'air (flotteur) ; uniquement pour la prise d'air droite |
| 4. Interrupteurs à bascule (marche/arrêt) | 9. Plateau à outils |
| 5. Prises de courant | 10. Plaque signalétique avec désignation du type et numéro de série |

5. Réglages

5.1 Volume d'air

Le volume d'air est réglé sur les deux **robinets à boisseau sphérique (7)**. Le volume d'air au niveau du manchon de raccordement de tuyau droit est réglé avec le robinet à boisseau sphérique droit au moyen du **flotteur (8)**. Les deux robinets d'air s'influencent mutuellement lors du réglage du volume d'air. Le volume d'air maximal des deux sorties est d'env. 200 L/min.

La précision du flotteur est de 4 %.

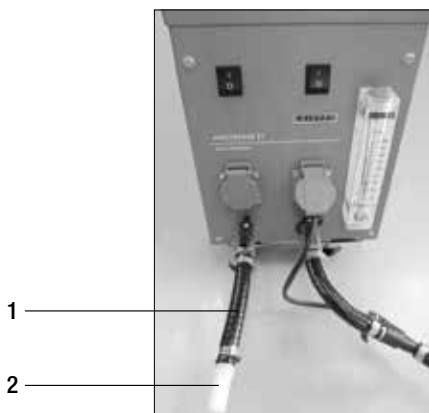
5.2 Soufflerie de refroidissement

L'Airstream ST (230 V) permet de produire de l'air comprimé à l'aide d'une pompe à piston linéaire. L'air comprimé produit sert parallèlement à refroidir la pompe. Si la pompe fonctionne avec peu d'air (< 120 l/min) sur une longue période, la protection de température de la pompe peut se déclencher. La pompe est alors coupée. Après un bref délai de quelques minutes, la pompe fonctionne à nouveau.

Les instructions suivantes doivent être prises en compte lors de l'utilisation de la pompe :



- Si l'Airstream ST fonctionne moins d'une heure, aucune autre mesure n'est requise.
- Si l'Airstream ST fonctionne en mode continu et que moins de 120 l/min d'air sont acheminés dans le raccord droit, le raccord gauche doit être ouvert au maximum. Un silencieux est fourni afin de réduire le bruit (réf. 143.753). Le silencieux est relié au raccord à l'aide du tuyau fourni. L'air sortant sur le silencieux atteint dans le temps une température d'env. 70-75 °C.
- Si deux appareils sont utilisés, l'appareil gauche doit fonctionner avec le plus d'air possible.



1. Tuyau et brides du lot de tuyaux de raccordement (réf. 159.481)
2. Silencieux (réf. 143.753)

6. Mise en service

6.1 Environnement de travail et sécurité



La soufflerie doit être réglée de manière à pouvoir aspirer suffisamment d'air froid à l'arrière. Les fentes à l'arrière ne doivent pas être couvertes.

N'exposez jamais la soufflerie à un environnement explosif ou facilement inflammable et gardez toujours vos distances par rapport aux matières inflammables ou aux gaz explosifs !



Utilisez l'appareil uniquement sur un support réfractaire et horizontal !

Respectez par ailleurs les prescriptions légales en vigueur au niveau national en matière de sécurité au travail (assurance des personnes ou des appareils) !

S'il y a des zones d'ombre lors de l'installation ou du fonctionnement, contactez immédiatement le fabricant.

Câble d'alimentation secteur et rallonges

- La tension nominale indiquée sur l'appareil (voir Caractéristiques techniques) doit être identique à la tension du secteur.
- Le **câble d'alimentation secteur (1)** doit rester libre dans ses mouvements et ne doit entraver ni l'utilisateur, ni un tiers pendant le travail (risque de trébuchement).
- Les rallonges doivent être homologuées pour le lieu d'utilisation (p. ex. en extérieur) et étiquetées en tant que telles. Le cas échéant, tenez compte de la section minimale requise lorsque des rallonges sont utilisées.

Groupes électrogènes pour l'alimentation en énergie

Lors de l'emploi de groupes électrogènes pour l'alimentation en énergie, veillez à ce que les groupes électrogènes soient mis à la terre et équipés d'un disjoncteur différentiel FI.

Pour la puissance nominale des groupes électrogènes, utilisez la formule « $2 \times$ puissance nominale de la soudeuse à air chaud ».

6.2 Préparation pour le fonctionnement

Raccordez les appareils aux **manchons de raccordement (6)** à l'aide des tuyaux et brides appropriés. Si seulement un appareil est utilisé, raccordez-le au **manchon de raccordement (6)** droit. L'alimentation électrique des appareils est branchée sur les **prises de courant (5)**. Ouvrez un peu les **robinets à boisseau sphérique (7)**.

6.3 Démarrage de la soufflerie

- Lorsque vous avez préparé l'environnement de travail et la soufflerie conformément à la description, raccordez la soufflerie à la tension du secteur.
- Mettez la soufflerie en marche à l'aide des **interrupteurs à bascule (4)**.
- Avant de régler la température sur l'appareil à air chaud raccordé, vérifiez que suffisamment d'air s'échappe.

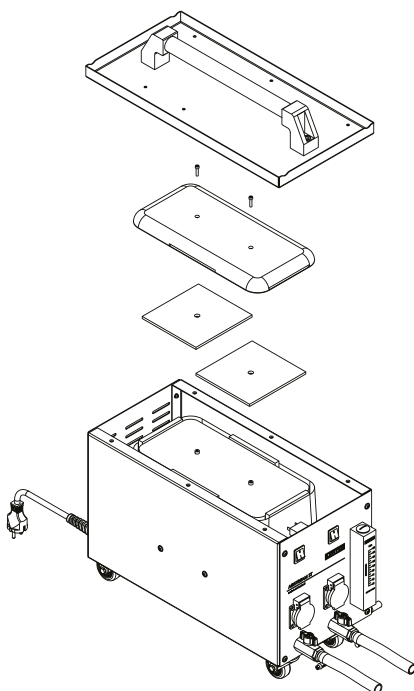
6.4 Arrêt de la soufflerie

- Arrêter la soufflerie à l'aide des **interrupteurs à bascule (4)**. En désactivant les **interrupteurs à bascule (4)**, la prise électrique qui se trouve en dessous est également désactivée.
- Si les deux **interrupteurs à bascule (4)** sont désactivés, la soufflerie s'arrête automatiquement après env. 5 minutes (fonction de refroidissement).
- Une fois la soufflerie arrêtée, débranchez le **câble d'alimentation secteur (1)** du réseau électrique.

6.5 Entretien

- N'utilisez pas de produit agressif pour nettoyer le **boîtier (3)**.
- Contrôlez avant chaque utilisation le **câble d'alimentation (1)** et la fiche. Ils ne doivent pas être endommagés.
- Contrôlez au moins tous les 2 mois les tissus filtrants de la soufflerie. Dans les environnements fortement salis, le filtre doit être contrôlé plus tôt.

Pour ce faire, débranchez d'abord le **câble d'alimentation (1)** du secteur, puis ouvrez le couvercle du boîtier (6 vis). Sur la soufflerie, desserrez et enlevez les deux vis dans le couvercle. Les tissus filtrants se trouvent en dessous.



7. Questions fréquentes, causes et mesures

La soufflerie ne s'arrête pas juste après la désactivation des interrupteurs à bascule (4) :

- L'AIRSTREAM ST est équipé d'une fonction de post-refroidissement. Si les deux **interrupteurs à bascule (4)** sont désactivés, la soufflerie continue de fonctionner encore 5 minutes avant de s'arrêter automatiquement.

Le robinet à boisseau sphérique (7) droit ne peut pas être fermé complètement :

- La soufflerie doit toujours fournir un débit d'air minimal de 40 L/min pour le refroidissement, sinon elle risque de surchauffer. Pour cette raison, le **robinet à boisseau sphérique (7)** droit ne doit pas être fermé complètement.

Lors du réglage du débit d'air sur le robinet à boisseau sphérique (7) gauche, le débit d'air est ajusté sur le côté droit :

- C'est correct. Les deux sorties d'air sont raccordées parallèlement sur la soufflerie. La soufflerie fournit un débit d'air maximal de 200 L/min. Ces 200 L/min peuvent être fournis par une seule sortie d'air. Si la deuxième sortie d'air est ouverte, le débit d'air diminue alors sur la première sortie.

8. Déclaration de conformité

Leister Technologies AG, Galileo-Strasse 10, CH-6056 Kägiswil/Suisse déclare que ce produit, dans la version mise en circulation, satisfait aux exigences des directives européennes ci-après.

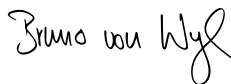
Directives : 2014/30, 2014/35, 2011/65

Normes harmonisées : EN 55014-1, EN 61000-6-2, EN 61000-3-2, EN 61000-3-3, EN 60335-1, EN 60335-2-55, EN 50581

Nom du

responsable de la documentation : Volker Pohl, Manager Product Conformity

Kaegiswil, le 31/08/2017



Bruno von Wyl, CTO



Christoph Baumgartner, GM

9. Élimination



Ne jetez jamais les appareils électroniques avec les ordures ménagères !

Les appareils électroniques, les accessoires et les emballages doivent être recyclés en respectant l'environnement.

1. Indicaciones de seguridad importantes	27
1.1 Uso previsto por el fabricante.....	28
1.2 Uso no previsto por el fabricante.....	28
2. Datos técnicos.....	28
3. Transporte.....	28
4. Su AIRSTREAM ST.....	29
4.1 Placa de características e identificación	29
4.2 Volumen de suministro (equipamiento estándar)	29
4.3 Vista general de las piezas del equipo	29
5. Ajustes.....	30
5.1 Caudal de aire	30
5.2 Refrigeración del soplado	30
6. Puesta en marcha.....	31
6.1 Entorno de trabajo y seguridad	31
6.2 Disposición de funcionamiento	31
6.3 Puesta en marcha del soplador	32
6.4 Desconexión del soplador.....	32
6.5 Mantenimiento.....	32
7. Preguntas frecuentes, causas y medidas.....	33
8. Declaración de conformidad.....	33
9. Eliminación	33

¡Le felicitamos por la compra de su AIRSTREAM ST!

Ha adquirido un soplador de primera calidad.

Se han empleado materiales de alta calidad para su fabricación.



Antes de la puesta en servicio, debe leer el manual de instrucciones.

Guarde este manual de instrucciones siempre junto al equipo.

Entregue siempre el equipo a otras personas junto con el manual de instrucciones.

Leister AIRSTREAM ST Soplador

1. Indicaciones de seguridad importantes

Además de las indicaciones de seguridad de los diferentes capítulos, deben tenerse siempre en cuenta las siguientes normas.



Advertencia



Peligro de muerte Antes de abrir el equipo, desenchufe el conector de red, ya que puede entrarse en contacto con componentes y conexiones bajo tensión.



Peligro de incendio y explosión en caso de uso inapropiado del soplador, sobre todo en las inmediaciones de materiales inflamables y gases explosivos.



Conecte el equipo a un **enchufe con conexión a tierra de seguridad**. Cualquier interrupción de la conexión a tierra de seguridad, ya sea en la parte interior o exterior, es peligrosa.

Utilice solo cables extensión con conexión a tierra de seguridad.



Precaución



La **tensión nominal** indicada en el equipo debe coincidir con la **tensión de red** del lugar. Si hay una interrupción en la tensión de red, los interruptores principales deberán desconectarse.



Si utiliza el equipo en obras, **debe** emplear un interruptor diferencial para proteger al personal que trabaje en el lugar.



El equipo **debe estar siempre bajo supervisión durante el funcionamiento**.

El equipo solo lo puede manejar **personal especializado formado** o personas que estén bajo su supervisión. Está totalmente prohibido el uso del equipo por parte de niños.



Proteger el equipo **de la humedad**.



Para transportar la máquina con la caja de transporte, hacen falta **dos personas**.

1.1 Uso previsto por el fabricante

El soplador AIRSTREAM ST está diseñado para su aplicación profesional en el suministro de aire de los equipos de LEISTER accionados con aire externo, como el Diode S/PID, el Welding Pen S/R y el Labor S (con caja de conexión).

Utilice solo repuestos y accesorios originales de Leister, ya que, de lo contrario, no podrán hacerse efectivos los derechos de garantía.

1.2 Uso no previsto por el fabricante

Cualquier otro uso o cualquier uso que difiera de los aquí indicados será considerado un uso no previsto.



2. Datos técnicos

		AIRSTREAM ST 230 V
Tensión nominal	V~	230
Potencia nominal	W	215
Frecuencia	Hz	50
Flujo de aire	l/min	200 (total)
Nivel de emisiones	L _{pA} (dB)	< 48
Dimensiones (La. × An. × Al.)	mm	600 (sin cable de red) × 250 × 362 (altura con asa)
Peso	kg	24
Presión estática	kPa	25
Marca de conformidad		CE
Clase de protección I		⊕

Sujeto a modificaciones técnicas.

3. Transporte



Tenga en cuenta las normas nacionales vigentes sobre el arrastre y la elevación de carga. El peso de su AIRSTREAM ST sin caja es de 24 kg. Para transportarla con la caja de transporte, hacen falta **dos personas**. Para transportar el soplador, utilice el **asa de transporte (2)** dispuesta para ello.



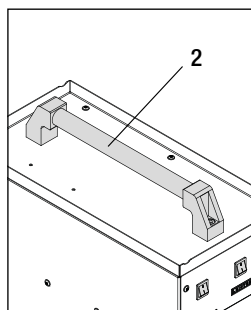
Nunca coloque materiales inflamables (por ejemplo, plástico, madera, papel) sobre el soplador.



No utilice nunca el **asa de transporte (2)** del soplador para el transporte con una grúa.



Para levantar el soplador con la mano utilice el **asa de transporte (2)**.



4. Su AIRSTREAM ST

4.1 Placa de características e identificación

La denominación del modelo y la serie se encuentran en la **placa de características (10)** del equipo. Apunte estos datos en el manual de instrucciones y haga referencia a ellos cuando realice consultas a nuestros representantes o al servicio técnico Leister autorizado.

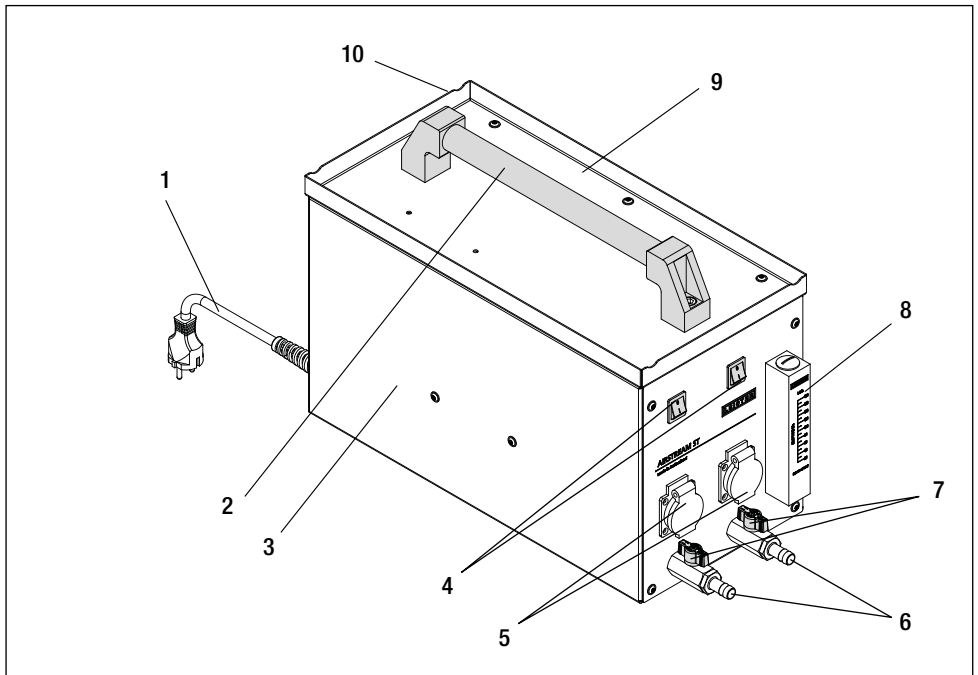
Modelo:

Número de serie:

4.2 Volumen de suministro (equipamiento estándar)

- 1 equipo AIRSTREAM ST
- 1 kit de conexión de mangueras con 2 mangueras y 4 bridas
- 1 manual de instrucciones original

4.3 Vista general de las piezas del equipo



- | | |
|---|---|
| 1. Cable de conexión de red | 7. Llaves de cierre |
| 2. Asa de transporte | 8. Indicador del caudal de aire (rotámetro); solo para conexión de aire derecha |
| 3. Carcasa | 9. Bandeja para herramientas |
| 4. Interruptor oscilante (conexión/desconexión) | 10. Placa de características con denominación de modelo y serie |
| 5. Conectores | |
| 6. Boquillas de conexión de las mangueras | |

5. Ajustes

5.1 Caudal de aire

El caudal de aire se ajusta con las dos **llaves de cierre (7)**. Para ello, con la llave de cierre derecha se ajusta el caudal de aire de la boquilla de conexión derecha observando el **rotámetro (8)**.

Las dos llaves de aire influyen en el ajuste del caudal de aire. El caudal de aire máximo de las dos salidas es de aprox. 200 l/min.

El rotámetro tiene una precisión del 4 %.

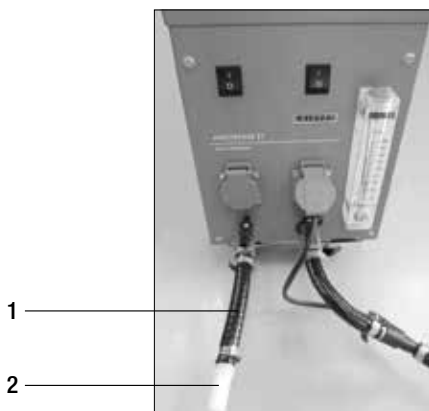
5.2 Refrigeración del soplador

El Airstream ST (230V) permite generar aire comprimido con una bomba de émbolo lineal. El aire comprimido generado sirve al mismo tiempo para refrigerar la bomba. Si la bomba funciona con menos aire (<120 l/min.) durante un largo periodo de tiempo, es posible que se active el protector de temperatura. Como consecuencia, se desconecta la bomba. Tras un tiempo de enfriamiento de algunos minutos, la bomba vuelve a funcionar.

Se deben tener en cuenta las siguientes indicaciones durante el funcionamiento de la bomba:



- Si el Airstream ST opera durante menos de una hora no son necesarias medidas adicionales.
- Si se hace un uso continuado del Airstream ST y se suministra menos de 120 l/min de aire en la conexión derecha, la conexión izquierda debe abrirse al máximo. Se adjunta un silenciador para la reducción de ruidos (ref. 143.753). El silenciador se conecta con la manguera adjunta a la boquilla. El aire que escapa del silenciador alcanza una temperatura de aproximadamente 70-75 °C con el tiempo.
- Si se trabaja con dos equipos, el equipo izquierdo debe trabajar con tanto aire como sea posible.



1. Manguera y bridas del juego de conexión para mangueras (ref. 159.481)
2. Silenciador (ref. 143.753)

6. Puesta en marcha

6.1 Entorno de trabajo y seguridad



El soplador debe colocarse de manera que pueda aspirar suficiente aire frío por la parte trasera. Las rendijas de la parte trasera no pueden cubrirse.

Nunca utilice el soplador en entornos potencialmente explosivos o inflamables, y mantenga siempre una distancia de seguridad con los materiales inflamables o gases explosivos.



Utilice el equipo solo sobre una superficie horizontal e ignífuga.

Además, tenga en cuenta la normativa legal sobre seguridad laboral (seguridad de personas o equipos).

Si tiene dudas durante la instalación o el funcionamiento, contacte sin falta al fabricante.

Cable de conexión de red y cable extensión

- La tensión nominal indicada en el equipo (ver Datos técnicos) debe coincidir con la tensión de red.
- El **cable de conexión de red (1)** debe moverse con libertad y no debe molestar ni al usuario ni a terceros (peligro de tropiezo).
- Los cables de extensión deben contar con la autorización para su lugar de empleo (por ejemplo, el exterior) y con la identificación necesaria. Si fuera necesario, tenga en cuenta la sección mínima necesaria para el cable extensión.

Dispositivos de alimentación eléctrica

Si utiliza dispositivos de alimentación eléctrica, asegúrese de que los dispositivos están conectados a tierra y equipados con interruptor diferencial.

En cuanto a la potencia nominal de los dispositivos, se aplica la fórmula "2 × potencia nominal del aparato de soldadura de aire caliente".

6.2 Disposición de funcionamiento

Conecte el equipo a las **boquillas de conexión (6)** con las mangueras y las bridas adecuadas. En caso de utilizar solo un equipo, conéctelo a la **boquilla de conexión (6)** derecha. La fuente de alimentación del equipo se enchufa en los **conectores (5)**. Abra ligeramente las **llaves de cierre (7)**.

6.3 Puesta en marcha del soplador

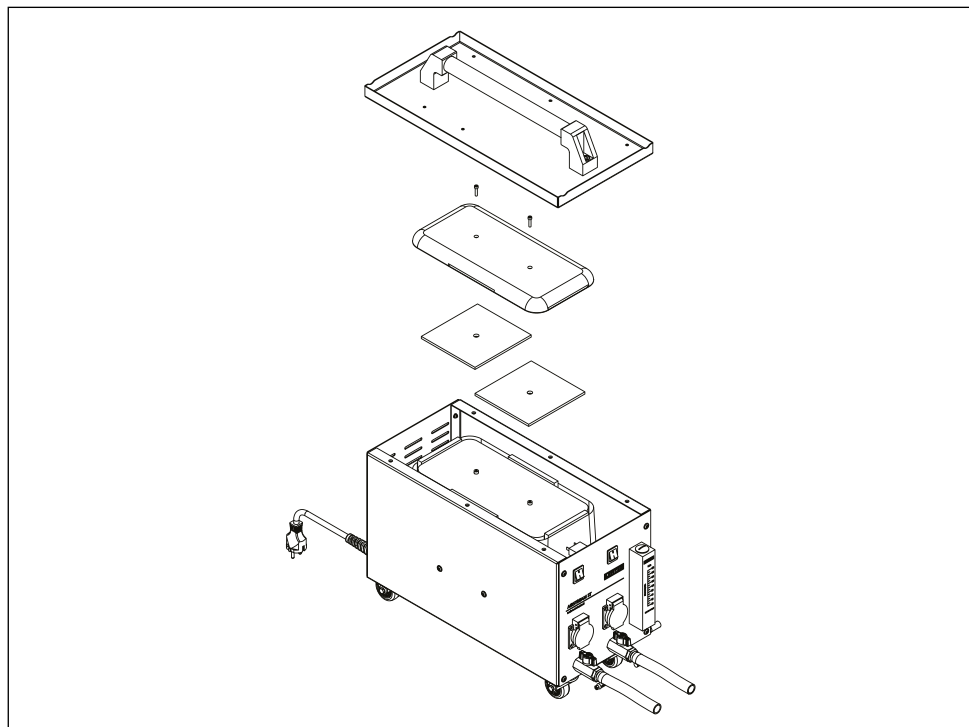
- Si ha preparado el entorno de trabajo y el soplador tal y como se indica en las instrucciones, conecte el soplador a la tensión de red.
- Conecte el soplador con los **interruptores oscilantes (4)**.
- Antes de ajustar la temperatura en el equipo de aire caliente conectado, asegúrese de que salga suficiente aire.

6.4 Desconexión del soplador

- Desconecte el soplador con los **interruptores oscilantes (4)**. Al desconectar el **interruptor oscilante (4)** también se desconecta el conector que se encuentra debajo del mismo.
- Cuando se desconectan los dos **interruptores oscilantes (4)**, el soplador se desconecta automáticamente después de aprox. 5 minutos (función de refrigeración).
- Una vez desconectado el soplador, desconecte el **cable de conexión de red (1)** de la red eléctrica.

6.5 Mantenimiento

- No utilice productos agresivos para la limpieza del **soplador (3)**.
- Compruebe el **cable de red (1)** y el conector antes de cada uso. Estos no pueden estar dañados.
- Compruebe las almohadillas filtrantes del soplador al menos una vez cada 2 meses. En caso de entornos con condiciones de suciedad elevada, el filtro debe comprobarse con más frecuencia.
Para ello, desconectar primero el **cable de red (1)** de la red y después abrir la tapa de la carcasa (6 tornillos). En el soplador que se muestra abajo, aflojar y retirar los dos tornillos de la tapa. Las almohadillas filtrantes se encuentran debajo.



7. Preguntas frecuentes, causas y medidas

El soplador no se desconecta justo en el momento de desconectar los interruptores oscilantes (4):

- El AIRSTREAM ST está equipado con una función de refrigeración. Cuando se desconectan los dos **interruptores oscilantes (4)**, el soplador sigue funcionando durante otros 5 minutos y se después se desconecta de forma automática.

La llave de cierre (7) derecha no puede cerrarse por completo:

- El soplador debe suministrar siempre al menos 40 l/min. de aire para la refrigeración, de lo contrario podría sobrecalentarse. Por ese motivo, la **llave de cierre (7)** derecha no puede cerrarse por completo.

Al ajustar el flujo de aire con la llave de cierre (7) izquierda, se ajusta el flujo de aire del lado derecho:

- Esto es correcto. Las dos salidas de aire están conectadas al soplador en paralelo. De este modo, el soplador suministra un máx. de 200 l/min de aire. Estos 200 l/min. solo pueden suministrarse por una salida de aire. Si se abre la segunda salida de aire al mismo tiempo, disminuye el aire de la primera salida.

8. Declaración de conformidad

Leister Technologies AG, Galileo-Strasse 10, CH-6056 Kägiswil/Suiza confirma que este producto cumple con los requisitos de las siguientes directivas CE en la versión comercializada por nosotros.

Directivas: 2014/30, 2014/35, 2011/65

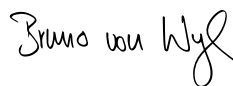
Normas armonizadas: EN 55014-1, EN 61000-6-2, EN 61000-3-2, EN 61000-3-3, EN 60335-1, EN 60335-2-55, EN 50581

Nombre del

apoderado de la documentación:

Volker Pohl, Gestor de conformidad del producto

Kaegiswil, 31/08/2017



Bruno von Wyl, CTO



Christoph Baumgartner, GM

9. Eliminación



No elimine equipos eléctricos como basura doméstica.

Los equipos eléctricos, los accesorios y los embalajes deben reciclarse y reutilizarse de forma adecuada para proteger el medioambiente.

1. Avvertenze importanti per la sicurezza	35
1.1 Utilizzo conforme	36
1.2 Utilizzo non conforme	36
2. Specifiche tecniche	36
3. Trasporto	36
4. Il vostro AIRSTREAM ST	37
4.1 Targhetta e identificazione	37
4.2 Dotazione di fornitura (attrezzatura standard)	37
4.3 Panoramica delle parti dell'apparecchio	37
5. Impostazioni	38
5.1 Volume d'aria	38
5.2 Raffreddamento del soffiante	38
6. Messa in servizio	39
6.1 Ambiente di lavoro e sicurezza	39
6.2 Operazioni preliminari all'esercizio	39
6.3 Avvio del soffiante	40
6.4 Arresto del soffiante	40
6.5 Manutenzione	40
7. Domande frequenti, cause e rimedi	41
8. Dichiarazione di conformità	41
9. Smaltimento	41

Congratulazioni per l'acquisto del prodotto AIRSTREAM ST!

Avete optato per un soffiante di primissima scelta.

Per la produzione sono stati impiegati materiali di alta qualità.



Leggere attentamente le istruzioni per l'uso prima della messa in servizio.

Conservare sempre le presenti istruzioni per l'uso insieme al prodotto.

Se affidato a terzi, il prodotto deve essere sempre provvisto delle istruzioni per l'uso.

Leister AIRSTREAM ST Soffiante

1. Avvertenze importanti per la sicurezza

Oltre alle indicazioni di sicurezza riportate nei singoli capitoli delle presenti istruzioni per l'uso, è necessario attenersi sempre e scrupolosamente alle disposizioni riportate di seguito.



Avvertenza



Pericolo di morte! Estrarre la spina elettrica prima di procedere all'apertura dell'apparecchio perché vengono esposti componenti e collegamenti sotto tensione!



Pericolo di incendio ed esplosione in caso di uso non conforme del soffiante, specialmente nelle vicinanze di materiali infiammabili e gas esplosivi!



Allacciare l'apparecchio a una **presa di corrente provvista di conduttore di terra!** Eventuali interruzioni della linea di messa a terra all'interno o all'esterno dell'apparecchio sono fonti di pericolo!
Usare solo cavi di prolunga con messa a terra!



Attenzione



La **tensione nominale** indicata sull'apparecchio deve corrispondere alla **tensione di rete** locale. In caso di assenza di tensione sulla rete, disinserire l'interruttore principale.



Se l'apparecchio viene usato in cantiere è **assolutamente necessario** per la protezione individuale un interruttore differenziale (salvavita).



Tenere sempre sotto controllo visivo l'apparecchio **durante il funzionamento!** L'utilizzo dell'apparecchio è consentito esclusivamente **a personale qualificato** o sotto il monitoraggio di quest'ultimo. È tassativamente vietato l'impiego da parte dei bambini.



Proteggere l'**apparecchio dall'umidità e da ambienti bagnati.**



Per il trasporto della macchina con la cassa di trasporto sono necessarie **due persone.**

1.1 Utilizzo conforme

Il soffiante AIRSTREAM ST è pensato per un uso professionale per fornire aria agli apparecchi LEISTER con alimentazione ad aria esterna, come Diode S/PID, Welding Pen S/R e Labor S (con cassetta di collegamento).

Utilizzare esclusivamente ricambi e accessori Leister originali, in caso contrario decade qualsiasi diritto alla garanzia.

1.2 Utilizzo non conforme

Qualsiasi altro uso che esuli da ciò è da intendersi come non conforme.



2. Specifiche tecniche

		AIRSTREAM ST 230 V
Tensione nominale	V~	230
Potenza nominale	W	215
Frequenza	Hz	50
Portata aria	l/min.	200 (totale)
Livello di emissione	L _{pA} (dB)	< 48
Dimensioni di ingombro (Lungh. × Largh. × Alt.)	mm	600 (senza cavo di rete) × 250 × 362 (h con impugnatura)
Peso	kg	24
Pressione statica	kPa	25
Marchio di omologazione		CE
Classe di protezione I		⊕

Modifiche tecniche riservate.

3. Trasporto



Osservare le normative nazionali vigenti in materia di trasporto o sollevamento di carichi!
Il peso dell'apparecchio AIRSTREAM ST senza scatola è di 24 kg.
Per il trasporto con la cassa di trasporto sono necessarie **due persone**.
Per il trasporto del soffiante utilizzare unicamente le **maniglie (2)** applicate.



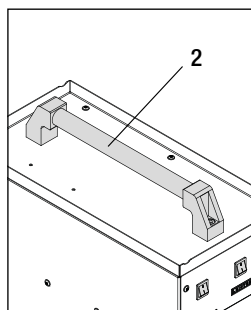
Non conservare mai materiali infiammabili (ad es. plastica, legno, carta) sul soffiante!



Non utilizzare mai la **maniglia da trasporto (2)** sul soffiante per il trasporto con una gru!



Per il sollevamento manuale del soffiante utilizzare la **maniglia da trasporto (2)**.



4. Il vostro AIRSTREAM ST

4.1 Targhetta e identificazione

La designazione del tipo e il numero di matricola sono indicati sulla **targhetta (10)** del Vostro apparecchio. Riportare questi dati nelle proprie istruzioni per l'uso e farvi sempre riferimento in caso di richieste ai nostri rappresentanti o ai centri assistenza Leister autorizzati.

Tipo:

Numero di matricola:

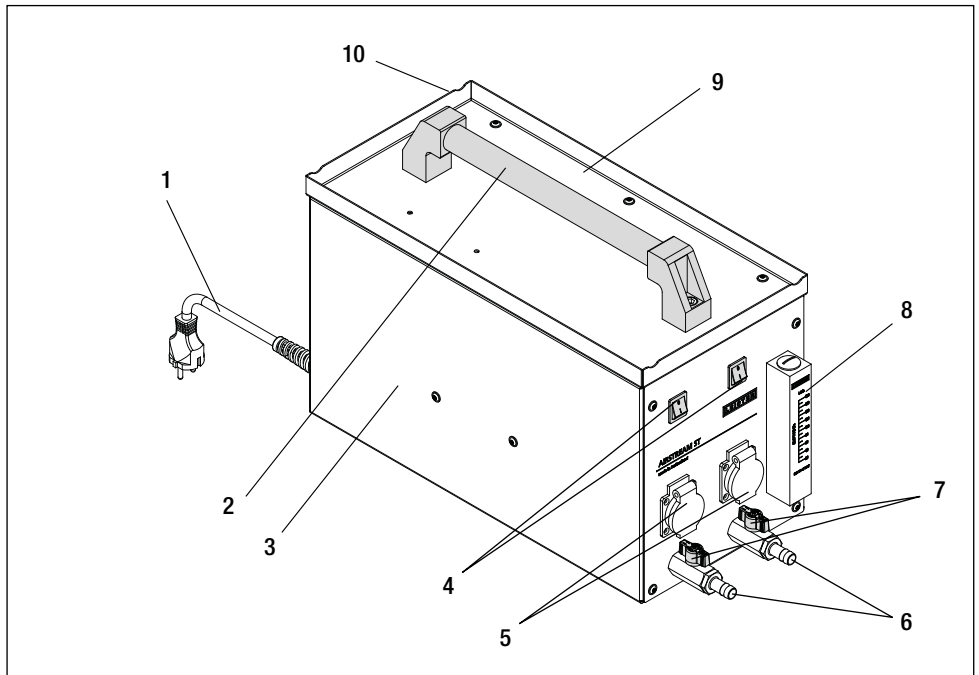
4.2 Dotazione di fornitura (attrezzatura standard)

1 × Apparecchio AIRSTREAM ST

1 × Kit collegamento tubo flessibile con 2 tubi flessibili e 4 stringitubo

1 × Istruzioni per l'uso originali

4.3 Panoramica delle parti dell'apparecchio



1. Cavo di alimentazione

2. Maniglia di trasporto

3. Involucro

4. Interruttore a bilanciere
(accensione/spengimento)

5. Prese

6. Raccordo tubo flessibile

7. Rubinetti a sfera

8. Indicatore volume aria (rotometro); solo per collegamento aria destro

9. Vassoio attrezzi

10. Targhetta con designazione del tipo e numero di matricola

5. Impostazioni

5.1 Volume d'aria

Su entrambi i **rubinetti a sfera (7)** viene regolato il volume d'aria. Sul rubinetto destro tramite il **rotametro (8)** si regola il volume dell'aria sul raccordo destro per il tubo flessibile.

Entrambi i rubinetti si influenzano a vicenda nella regolazione del volume d'aria. La portata d'aria massima su entrambe le uscite è circa 200 l/min.

Il rotametro ha una precisione di circa il 4 %.

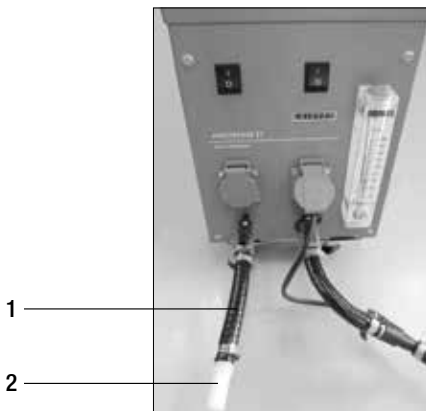
5.2 Raffreddamento del soffiante

L'Airstream ST (230V) lavora per la produzione di aria compressa con una pompa a pistoni in linea. L'aria compressa prodotta serve al tempo stesso al raffreddamento della pompa. Se la pompa viene fatta funzionare con poca aria (<120 l/min.) per un tempo prolungato, è possibile che intervenga la protezione della temperatura. Di conseguenza la pompa si disattiva. Dopo un tempo di raffreddamento di alcuni minuti, la pompa rientra in funzione.

Per il funzionamento della pompa, osservare le istruzioni seguenti:



- Se l'Airstream ST viene fatto funzionare per meno di un'ora, non sono necessari ulteriori provvedimenti.
- Se l'Airstream ST funziona con impiego costante e sull'attacco destro l'alimentazione d'aria è inferiore a 120 l/min, aprire al massimo anche l'attacco sinistro. Per ridurre il rumore viene fornito un silenziatore (cod. art. 143.753). Il silenziatore viene allacciato all'ugello con il flessibile in dotazione. L'aria in uscita presso il silenziatore raggiunge col tempo una temperatura di circa 70-75 °C.
- Se si lavora con due apparecchi, è opportuno lavorare con la massima aria possibile con l'apparecchio di sinistra.



1. Flessibile e stringitubo del set di raccordi per tubi flessibili (cod. art. 159.481)
2. Silenziatore (cod. art. 143.753)

6. Messa in servizio

6.1 Ambiente di lavoro e sicurezza



Il soffiante deve essere collocato in modo che dal lato posteriore possa essere aspirata sufficiente aria fresca. Le fessure nella parte posteriore non devono essere ostruite.

Non impiegare mai il soffiante in ambienti o aree a rischio di esplosione o in cui sia presente un rischio di infiammabilità, osservando sempre una distanza sufficiente da materiali infiammabili o da gas esplosivi!



Utilizzare l'apparecchio solo su una base orizzontale e ignifuga!

Attenersi inoltre alle normative nazionali vigenti in materia di sicurezza sul lavoro (Protezione delle persone e delle apparecchiature)!

In caso di incertezze durante l'installazione o il funzionamento, contattare immediatamente il produttore.

Cavo di allacciamento alla rete e cavo di prolunga

- La tensione nominale indicata sull'apparecchio (vedere Specifiche Tecniche) deve corrispondere alla tensione di rete.
- Il **cavo di collegamento alla rete (1)** deve potere essere liberamente spostato e non deve ostacolare l'utente o terze persone nello svolgimento delle operazioni di lavoro (pericolo di inciampo).
- Il cavo di prolunga deve essere omologato per il luogo operativo prescelto (per es., all'aperto) e recare le relative marcature. Rispettare all'occorrenza la sezione minima necessaria per il cavo di prolunga.

Generatori di energia

Se si impiegano dei generatori di energia per l'alimentazione di corrente, accertarsi che i generatori siano dotati di messa a terra e di un interruttore FI (salvavita).

Per calcolare la potenza nominale dei generatori si applica la formula "2 × tensione nominale della saldatrice ad aria calda".

6.2 Operazioni preliminari all'esercizio

Collegare gli apparecchi con i tubi flessibili adatti e i stringitubi al **raccordo (6)**. Se viene usato solo un apparecchio, collegarlo sul **raccordo (6)** destro. Il cavo di alimentazione degli apparecchi va inserito nelle **prese (5)**. Aprire leggermente i **rubinetti (7)**.

6.3 Avvio del soffiante

- Dopo aver preparato l'ambiente di lavoro e il soffiante secondo quanto descritto in precedenza, collegare il soffiante alla tensione di rete.
- Accendere il soffiante usando gli **interruttori a bilanciere (4)**.
- Prima di regolare la temperatura sull'apparecchio ad aria calda collegato, accertarsi che fuoriesca sufficiente aria.

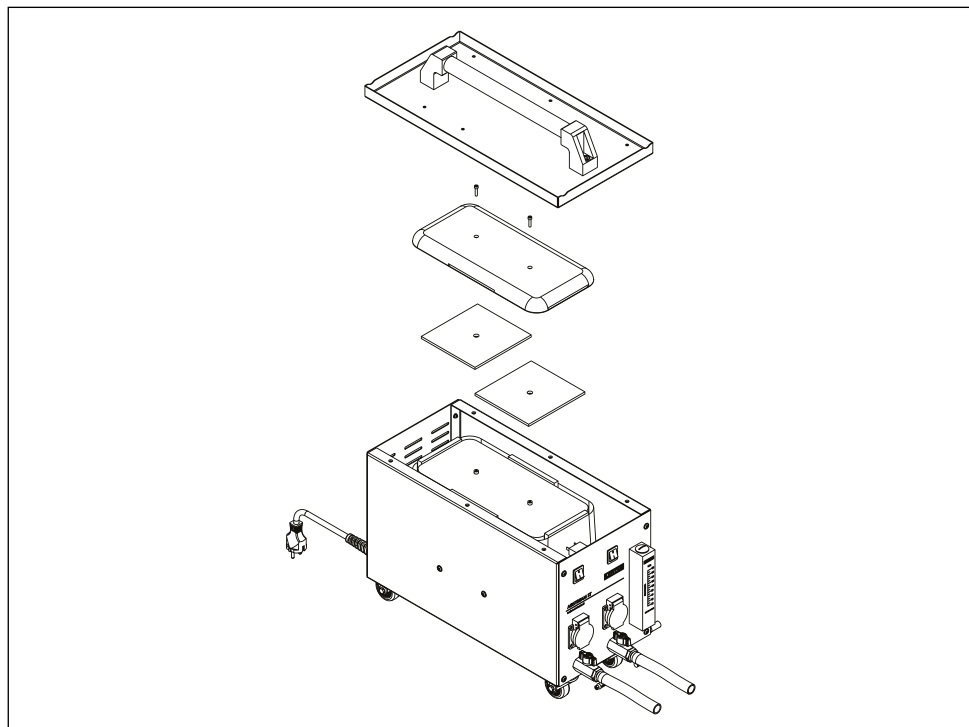
6.4 Arresto del soffiante

- Spegnere il soffiante usando gli **interruttori a bilanciere (4)**. Spegnendo dall'**interruttore a bilanciere (4)** si disattiva anche la sottostante presa.
- Se entrambi gli **interruttori a bilanciere (4)** sono disattivati, dopo circa 5 minuti il soffiante si spegne da solo (funzione raffreddamento).
- Dopo aver spento il soffiante, scollegare il **cavo di alimentazione (1)** dalla rete elettrica.

6.5 Manutenzione

- Per la pulizia dell'**alloggiamento (3)** non usare sostanze aggressive.
- Prima di ogni utilizzo verificare il **cavo di rete (1)** e la spina, che non devono essere danneggiati.
- Almeno ogni 2 mesi verificare i materassini filtranti del soffiante. Se l'ambiente di utilizzo è molto sporco, il filtro deve essere verificato più spesso.

A tal fine scollegare primo luogo il **cavo (1)** dalla rete, quindi aprire il coperchio dell'alloggiamento (6 viti). Allentare e rimuovere entrambe le viti del coperchio del soffiante sottostante. Al di sotto si trovano i materassini filtranti.



7. Domande frequenti, cause e rimedi

Il soffiante non si spegne subito dopo aver disattivato l'interruttore a bilanciere (4):

- AIRSTREAM ST è dotato di una funzione di raffreddamento. Se entrambi gli **interruttori a bilanciere (4)** sono disattivati, il soffiante funziona ancora per 5 minuti, dopodiché si spegne automaticamente.

Il rubinetto destro (7) non può essere chiuso completamente:

- per il raffreddamento il soffiante deve alimentare almeno 40l/min. di aria, in caso contrario potrebbe surriscaldarsi. Per questo motivo il **rubinetto (7)** destro non può essere chiuso totalmente.

Regolando la portata d'aria sul rubinetto (7) sinistro cambia anche la portata sul rubinetto destro:

- È corretto. Entrambe le uscite dell'aria sono collegate in parallelo all'alloggiamento. Il soffiante produce al massimo 200 l/min. di aria. Questi 200 l/min. possono essere erogati su una sola uscita dell'aria. Se la seconda uscita dell'aria viene aperta, il flusso nella prima diminuisce.

8. Dichiarazione di conformità

Leister Technologies AG, Galileo-Strasse 10, CH-6056 Kägiswil/Svizzera certifica che il presente prodotto, nella versione immessa in commercio dall'azienda, soddisfa i requisiti delle direttive UE riportate di seguito.

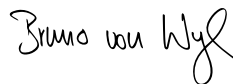
Direttive: 2014/30, 2014/35, 2011/65

Norme armonizzate: EN 55014-1, EN 61000-6-2, EN 61000-3-2, EN 61000-3-3, EN 60335-1, EN 60335-2-55, EN 50581

Nome del responsabile
della documentazione:

Volker Pohl, Manager Product Conformity

Kägiswil, 31/08/2017



Bruno von Wyl, CTO



Christoph Baumgartner, GM

9. Smaltimento



Non smaltire gli apparecchiature elettriche insieme ai rifiuti domestici!

Gli apparecchiature elettriche, gli accessori e gli imballaggi devono essere riciclati nel rispetto dell'ambiente.

Inhoudsopgave

1. Belangrijke veiligheidsinstructies	43
1.1 Beoogd gebruik	44
1.2 Onbeoogd gebruik	44
2. Technische specificaties	44
3. Transport	44
4. Uw AIRSTREAM ST	45
4.1 Typeplaatje en identificatie.....	45
4.2 Leveringsomvang (standaard-uitrusting)	45
4.3 Overzicht apparaatonderdelen.....	45
5. Instellingen	46
5.1 Luchtvolume.....	46
5.2 Koeling blazer	46
6. In bedrijf nemen	47
6.1 Werkomgeving en veiligheid	47
6.2 Gereedheid voor gebruik	47
6.3 Blazer starten	48
6.4 Blazer uitschakelen	48
6.5 Onderhoud	48
7. Veel gestelde vragen, oorzaken en maatregelen	49
8. Conformiteitsverklaring	49
9. Verwijdering	49

Wij feliciteren u met de aanschaf van uw AIRSTREAM ST!

U heeft voor een eerste klas blazer gekozen.

Bij de productie hiervan is gebruik gemaakt van hoogwaardige materialen.



Lees de gebruikershandleiding voor inbedrijfstelling goed door.

Bewaar deze gebruikershandleiding altijd bij het apparaat.

Overhandig deze gebruikershandleiding altijd samen met het apparaat door aan derden.

Leister AIRSTREAM ST Blazer

1. Belangrijke veiligheidsinstructies

Behalve de veiligheidstechnische aanwijzingen in de individuele hoofdstukken van deze gebruikershandleiding moeten de hier onderstaande bepalingen altijd strikt in acht worden genomen.



Waarschuwing



Levensgevaar! Trek voor het openen van het apparaat de netstekker uit het stopcontact, omdat spanningsvoerende componenten en aansluitingen worden blootgelegd!



Bij ondeskundig gebruik van deze blazer bestaat bij ondeskundig gebruik **gevaar voor brand en/of explosies**, in het bijzonder in de nabijheid van brandbare materialen en van explosieve gassen!



Sluit het apparaat aan op een **geaarde contactdoos!** Elke onderbreking in de aardleider, in het inwendige van het lasapparaat of daarbuiten, is gevaarlijk! Gebruik uitsluitend een verlengkabel als deze van randaarde is voorzien!



Wees voorzichtig



De op het apparaat vermelde **nominale bedrijfsspanning** moet overeenstemmen met de plaatselijke **netspanning**. Breng de hoofdschakelaars in de stand 'Uit' als de netspanning mocht uitvallen.



Indien het apparaat op een bouwplaats wordt gebruikt, moet ter bescherming van het aanwezige personeel **beslist** een FI-veiligheidsschakelaar worden gebruikt.



Het apparaat **moet gedurende het gebruik steeds worden geobserveerd!** Het apparaat mag alleen door **geschoolde vakmensen** of onder hun toezicht in gebruik worden genomen. Gebruik door kinderen is strikt verboden.



Bescherm het lasapparaat **tegen vocht en nattigheid**.



Er zijn **twee personen** nodig om de machine in de transportbox te transporteren.

1.1 Beoogd gebruik

De blazer AIRSTREAM ST is ontworpen voor professioneel gebruik voor de luchttoevoer van LEISTER-apparaten met externe luchttoevoer, zoals Diode S/PID, Welding Pen S/R en Labor S (met aansluitkast).

Gebruik uitsluitend originele Leister reserveonderdelen en toebehoren, anders kan er geen beroep kan worden gedaan op de (kwaliteits)garantie.



1.2 Onbeoogd gebruik

Elke ander of daarmee verband houdend gebruik geldt als in strijd met de voorschriften.

2. Technische specificaties

		AIRSTREAM ST 230 V
Nominale spanning	V~	230
Nominaal vermogen	W	215
Frequentie	Hz	50
Luchthoeveelheid	l/min	200 (totaal)
Geluidsemissieniveau	L _{pA} (dB)	< 48
Afmetingen (l x b x h)	mm	600 (zonder netsnoer) × 250 × 362 (h met greep)
Massa	kg	24
Statische druk	kPa	25
Conformiteitsmerkteken		CE
Beschermklasse I		⊕

Technische wijzigingen onder voorbehoud.

3. Transport



Neem de lokaal geldende voorschriften aangaande dragen of tillen van lasten in acht!

Het gewicht van uw AIRSTREAM ST zonder doos bedraagt 24 kg.

Er zijn **twee personen** nodig om de transportbox te vervoeren.

Gebruik voor het transport van de blazer uitsluitend de aangebrachte **draaggreep (2)**.



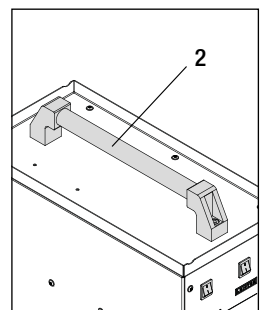
Sla nooit brandbare materialen (bijvoorbeeld kunststof, hout en papier) op de blazer op.



Gebruik de **draaggreep (2)** op het apparaat nooit voor transport met een kraan!



Gebruik voor het met de hand optillen van de blazer de **draaggreep (2)**.



4. Uw AIRSTREAM ST

4.1 Typeplaatje en identificatie

De typemarkering en standaardmarkering zijn aangebracht op het **typeplaatje (10)** op het apparaat. Neem deze gegevens over in uw bedieningshandleiding en verwijst bij aanvragen aan onze vertegenwoordiging of geautoriseerde Leister servicedienst altijd naar deze gegevens.

Type:

Serienummer:

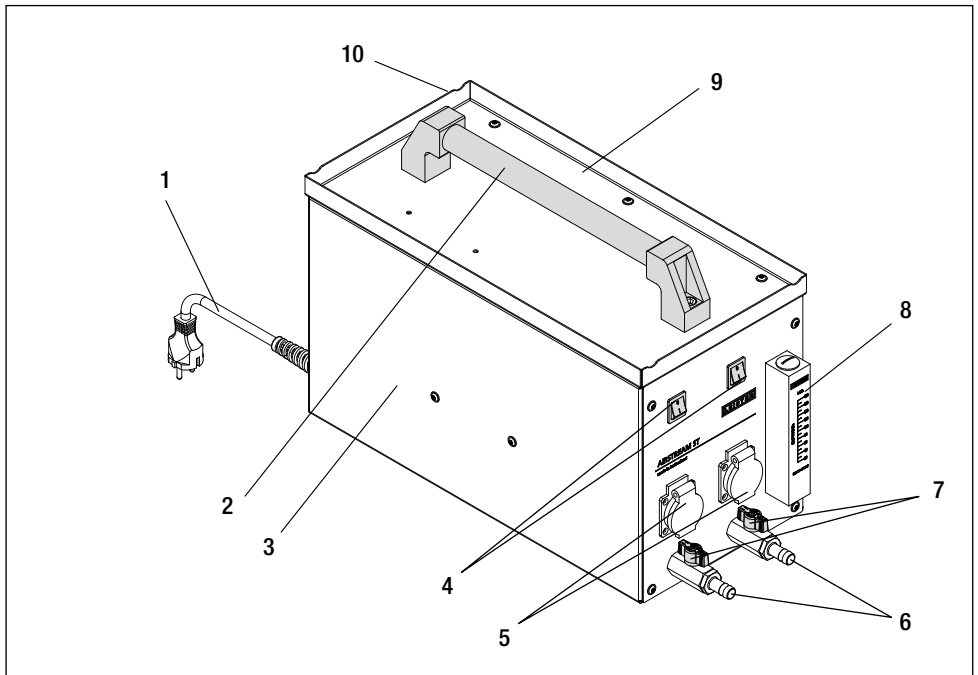
4.2 Leveringsomvang (standaard-uitrusting)

1 × Gerät AIRSTREAM ST

1 × Slang aansluitkit met 2 st. slangen en 4 st. klemmen

1 × Originele gebruikershandleiding

4.3 Overzicht apparaatonderdelen



1. Netvoedingkabel

2. Draaggreep

3. Behuizingen

4. Tümmelschakelaar (in- en uitschakelen)

5. Stopcontacten

6. Slang- aansluitnippel

7. Kogelkranen

8. Indicatie luchtvolume (zwevend lichaam); alleen voor luchtaansluiting rechterzijde

9. Gereedschapsbak

10. Typeplaatje met typemarkering en standaardmarkering

5. Instellingen

5.1 Luchtvolume

Het luchtvolume wordt ingesteld aan de beide **kogelkranen (7)**. Hierbij wordt bij de rechter kogelkraan via het **zwevend lichaam (8)** het luchtvolume aan de rechter slangnippel ingesteld.

Beide luchtblazers beïnvloeden elkaar bij het afstellen van het luchtvolume. Het maximale luchtvolume van beide uitgangen bedraagt circa 200 l/min.

Het zwevende lichaam heeft een nauwkeurigheid van 4%.

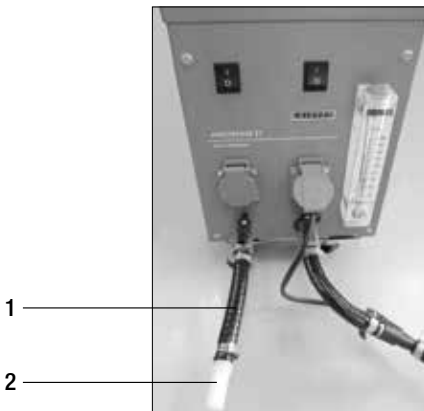
5.2 Koeling blazer

De Airstream ST (230V) heeft een lineaire zuigerpomp om perslucht op te wekken. De perslucht koelt tegelijkertijd de pomp. Wanneer de pomp voor een lange tijd met weinig lucht (<120 l/min.) werkt, kan de temperatuurbeveiliging van de pomp aanslaan. Hierdoor wordt de pomp uitgeschakeld. Na een paar minuten afkoeltijd begint de pomp opnieuw te werken.

De volgende aanwijzingen moeten bij het bedrijf van de pomp in acht worden genomen:



- Wanneer de Airstream ST mindere dan een uur in bedrijf is, zijn geen extra maatregelen vereist.
- Wanneer de Airstream ST continue wordt gebruikt en aan de rechter aansluiting minder dan 120 l/min lucht wordt toegevoerd, moet de linker aansluiting als extra maatregel maximaal worden geopend. Een geluiddemper (art.-nr. 143.753) zorgt voor minder geluidshinder. De geluiddemper wordt met de meegeleverde slang aan de nippel aangesloten. De lucht die bij de geluiddemper uittreedt, behaalt geleidelijk een temperatuur van ong. 70-75 °C.
- Wanneer met twee apparaten wordt gewerkt, moet aan het linker apparaat met zoveel mogelijk lucht worden gewerkt.



1. Slang en klemmen van de slangverbindingset (art.-nr. 159.481)
2. Geluiddemper (art.-nr. 143.753)

6. In bedrijf nemen

6.1 Werkomgeving en veiligheid



De blazer moet zodanig worden geplaatst, dat er voldoende koude lucht aan de achterkant kan worden aangezogen. De sleuven aan de achterzijde mogen niet worden bedekt.

Plaats de blazer nooit in een explosiegevaarlijke omgeving of licht ontvlambare omgeving en houdt steeds afstand tot brandbare materialen of explosieve gassen!



Gebruik het apparaat uitsluitend in horizontale positie en op een vuurvaste ondergrond.

Let bovendien op de nationale wettelijke voorschriften betreffende de arbeidsveiligheid (ter bescherming van mensen of apparaten)!

Neemt u bij onduidelijkheden tijdens de installatie of tijdens bedrijf contact op met de fabrikant.

Netsnoer en verlengkabel

- De nominale bedrijfsspanning, zoals vermeld op het apparaat (zie technische gegevens), moet overeenstemmen met de netspanning.
- De **netsnoer (1)** moet vrij kunnen bewegen en mag de gebruiker noch een derde tijdens de werkzaamheden niet hinderen (valgevaar).
- Verlengkabels moeten zijn toegelaten voor de desbetreffende werkplek (bijvoorbeeld buitenshuis) en voorzien zijn van het desbetreffende kenmerk. Neem eventueel ook de vereiste minimale diameter voor de verlengkabel in acht.

Aggregaten voor de energievoorziening

Let er bij gebruik van aggregaten op dat de aggregaten zijn geaard en voorzien zijn van een FI-veiligheidsschakelaar.

Voor het nominale vermogen van aggregaten geldt de formule "2 x het nominale vermogen van het heteluchtlasautomaat".

6.2 Gereedheid voor gebruik

Sluit de apparaten met de passende slangen en klemmen aan op de **aansluitnippel (6)**. Als er maar één apparaat wordt gebruikt, sluit u het aan op de rechter **aansluitnippel (6)**. De voeding van de apparaten wordt in de **contactdozen (5)** gestoken. Open de **kogelkranen (7)** iets.

6.3 Blazer starten

- Als de werkomgeving en de blazer overeenkomstig de beschrijving is voorbereid, sluit u de blazer aan op de netspanning.
- Schakel de blazer in met de **tuumenschakelaars (4)**.
- Voordat u aan het aangesloten heteluchtapparaat de temperatuur afstelt, dient u zich te vergewissen, dat voldoende lucht uitstroomt.

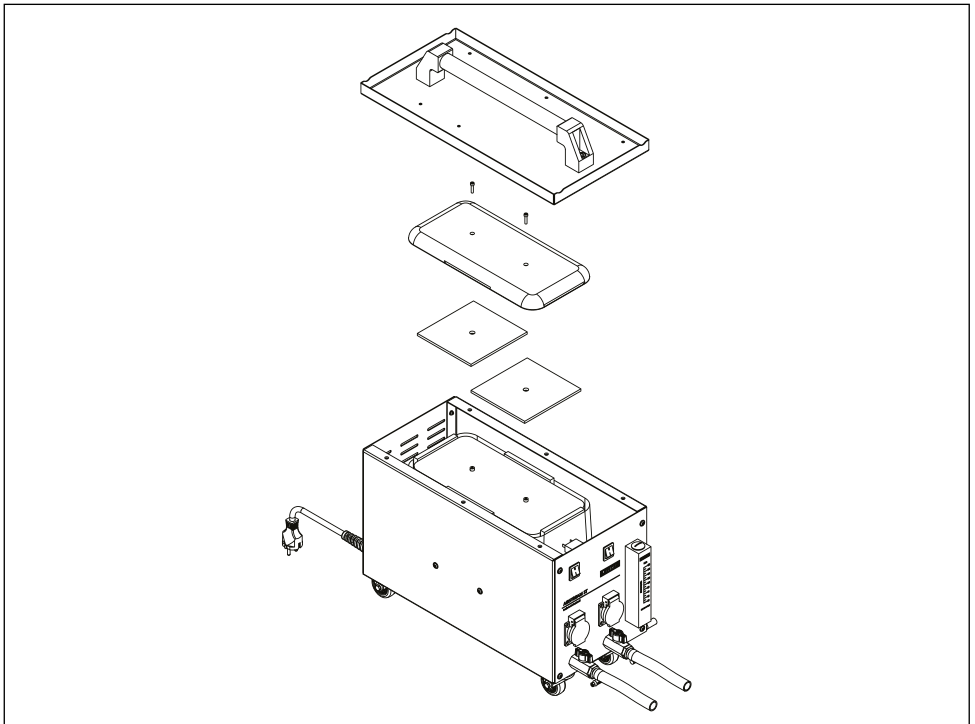
6.4 Blazer uitschakelen

- Schakel de blazer met de **tuumenschakelaars (4)** uit. Met het uitschakelen van de **tuumenschakelaars (4)** wordt tevens de onderliggende contactdoos uitgeschakeld.
- Zijn beide **tuumenschakelaars (4)** uitgeschakeld, dan schakelt de blazer na ca. 5 minuten automatisch uit (afkoelfunctie).
- Na het uitschakelen van de blazer, trekt u de **netsnoer (1)** uit het stopcontact.

6.5 Onderhoud

- Gebruik voor reiniging van de **behuizing (3)** geen agressieve middelen.
- Controleer voor ieder gebruik de **netsnoer (1)** en de stekker. Deze mogen niet zijn beschadigd.
- Controleer om de 2 maanden de filtermatten van de blazer. Bij zwaar vervuilde omgevingsomstandigheden moet het filter eerder gecontroleerd worden.

Neem hiervoor eerst de **netsnoer (1)** uit de contactdoos en open vervolgens het behuizingsdeksel (6 schroeven). Draai bij de onderliggende blazer de beide schroeven in het deksel los en verwijder ze. Hieronder bevinden zich de filtermatten.



7. Veel gestelde vragen, oorzaken en maatregelen

De blazer schakelt na het uitschakelen van de tuimelschakelaars (4) niet gelijk uit:

- De AIRSTREAM ST is uitgerust met een nakoelfunctie. Zijn beide **tuimelschakelaars (4)** uitgeschakeld, dan loopt de blazer nog 5 minuten door en schakelt automatisch uit.

De rechter kogelkraan (7) kan niet geheel worden gesloten:

- De blazer moet voor de koeling permanent minimaal 40 l/min. lucht verplaatsen, anders kan de blazer oververhit raken. Om deze reden mag de rechter **kogelkraan (7)** niet geheel worden gesloten.

Bij het instellen van de luchthoeveelheid aan de linker kogelkraan (7), wordt de luchthoeveelheid aan de rechterkant aangepast:

- Dit is correct. Beide luchtuitgangen zijn parallel t.o.v. de blazer aangesloten. De blazer produceert hierbij max. 200 l/min. lucht. Deze 200 l/min. kunnen alleen aan één luchtuitgang worden verplaatst. Wordt hierbij de tweede luchtuitgang geopend, dan vermindert de luchtstroom aan de eerste luchtuitgang.

8. Conformiteitsverklaring

Leister Technologies AG, Galileo-Strasse 10, CH-6056 Kägiswil/Zwitserland bevestigt dat dit product in de door ons in het handelsverkeer gebrachte uitvoering in overeenstemming is met de onderstaande EG-richtlijnen.

Europese Richtlijnen:

2014/30, 2014/35, 2011/65

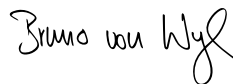
Geharmoniseerde normen:

EN 55014-1, EN 61000-6-2, EN 61000-3-2, EN 61000-3-3, EN 60335-1, EN 60335-2-55, EN 50581

Naam van de gemachtigde
voor de documentatie:

Volker Pohl, Manager Product Conformity

Kaegiswil, 31-8-2017



Bruno von Wyl, CTO



Christoph Baumgartner, GM

9. Verwijdering



Werp nooit elektrische toestellen bij huishoudelijk afval.

Breng elektrische toestellen, toebehoren, accessoires en verpakkingen op milieuvriendelijke manier weer in de kringloop.

Indholdsfortegnelse

1. Vigtige sikkerhedsanvisninger	51
1.1 Korrekt anvendelse	52
1.2 Ikke korrekt anvendelse.....	52
2. Tekniske data.....	52
3. Transport	52
4. Din AIRSTREAM ST.....	53
4.1 Dit typeskilt og identificering.....	53
4.2 Leveringsomfang (standard-udstyr)	53
4.3 Oversigt over apparatdele.....	53
5. Indstillinger.....	54
5.1 Luftvolumen	54
5.2 Køling blæser.....	54
6. Ibrugtagning	55
6.1 Arbejdsomgivelser og sikkerhed.....	55
6.2 Driftsklarhed.....	55
6.3 Start af blæser	56
6.4 Slukning af blæser	56
6.5 Vedligeholdelse.....	56
7. Hyppigt stillede spørgsmål, årsager og forholdsregler.....	57
8. Overensstemmelseserklæring.....	57
9. Bortskaffelse	57

Tillykke med købet af din AIRSTREAM ST!

Du har valgt en førsteklasses blæser.

Til dens produktion anvendes materialer af høj kvalitet.



Læs betjeningsvejledningen inden idrifttagning.

Opbevar altid betjeningsvejledningen sammen med apparatet.

Giv kun apparatet videre til andre personer sammen med betjeningsvejledningen.

Leister AIRSTREAM ST Blæser

1. Vigtige sikkerhedsanvisninger

Ud over de sikkerhedstekniske anvisninger i de enkelte kapitler i denne betjeningsvejledning skal de efterfølgende bestemmelser altid overholdes meget nøje.



Advarsel



Livsfare! Tag netstikket ud af stikdåsen inden åbning af apparatet, da spændingsførende komponenter og tilslutninger lægges fri.



Brand- og eksplosionsfare ved ukorrekt anvendelse af blæseren, især i nærheden af brændbare materialer og eksplosive gasser!



Tilslut apparatet til en **stikdåse med beskyttelsesledning!** Enhver afbrydelse af beskyttelsesledningen i eller uden for apparatet er farlig!
Anvend kun forlængerkabler med beskyttelsesledning!



Forsigtig



Den **nominelle spænding**, der er angivet på apparatet, skal stemme overens med **netspændingen** på stedet. Hvis netspændingen afbrydes, skal hovedafbryderne slukkes.



Ved anvendelse af apparatet på byggepladser kræves der **altid** en FI-afbryder til beskyttelse af det arbejdende personale på stedet.



Apparatet **skal altid være under opsyn i løbet af driften!**

Apparatet må kun anvendes af **uddannede fagfolk** eller under opsyn af disse. Det er strengt forbudt for børn at anvende apparatet.



Apparatet **skal opbevares tørt og beskyttes mod fugt.**



Til transport af maskinen med transportboksen skal der bruges **2 personer.**

1.1 Korrekt anvendelse

AIRSTREAM ST-blæseren er beregnet til professionel brug i forbindelse med luftforsyning af apparater fra LEISTER, der drives med ekstern luft, såsom Diode S/PID, Welding Pen S/R og Labor S (med tilslutningsdåse).

Anvend udelukkende originale Leister reservedele og tilbehør, da der ellers ikke kan gøres nogen garanti- eller erstatningskrav gældende.



1.2 Ikke korrekt anvendelse

Enhver anden eller yderligere anvendelse betragtes som ukorrekt.

2. Tekniske data

		AIRSTREAM ST 230 V
Nominelle spænding	V~	230
Nominel ydelse	W	215
Frekvens	Hz	50
Luftmængde	l/min	200 (total)
Emissionsniveau	L _{pA} (dB)	< 48
Masse (L × B × H)	mm	600 (uden netledning) × 250 × 362 (H med greb)
Vægt	kg	24
Statisk tryk	kPa	25
Overensstemmelsesmærke		CE
Beskyttelsesklasse I		⊕

Forbehold for tekniske ændringer.

3. Transport



Overhold de nationalt gældende forskrifter, når laster skal bæres eller hæves!
AIRSTREAM ST vejer 24 kg uden kasse.
Til transport med transportboksen skal der bruges **2 personer**.
Anvend udelukkende det anbragte **håndtag (2)** til transport af blæseren.



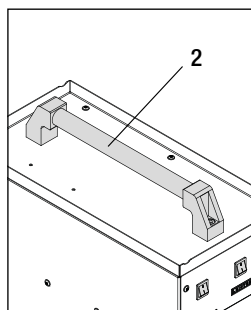
Opbevar aldrig brændbare materialer (f.eks. plastik, træ, papir) på blæseren!



Anvend aldrig **håndtaget (2)** på blæseren til transport med en kran.



Anvend **håndtaget (2)** til hævnig af blæseren med håndkraft.



4. Din AIRSTREAM ST

4.1 Dit typeskilt og identificering

Typebetegnelsen og seriemærkningen er anbragt på **typeskiltet (10)** på dit apparat. Anfør disse angivelser i din betjeningsvejledning, og brug dem altid i forbindelse med spørgsmål til vores forhandlere eller autoriserede Leister Service-steder.

Type:

Serie-nr.:

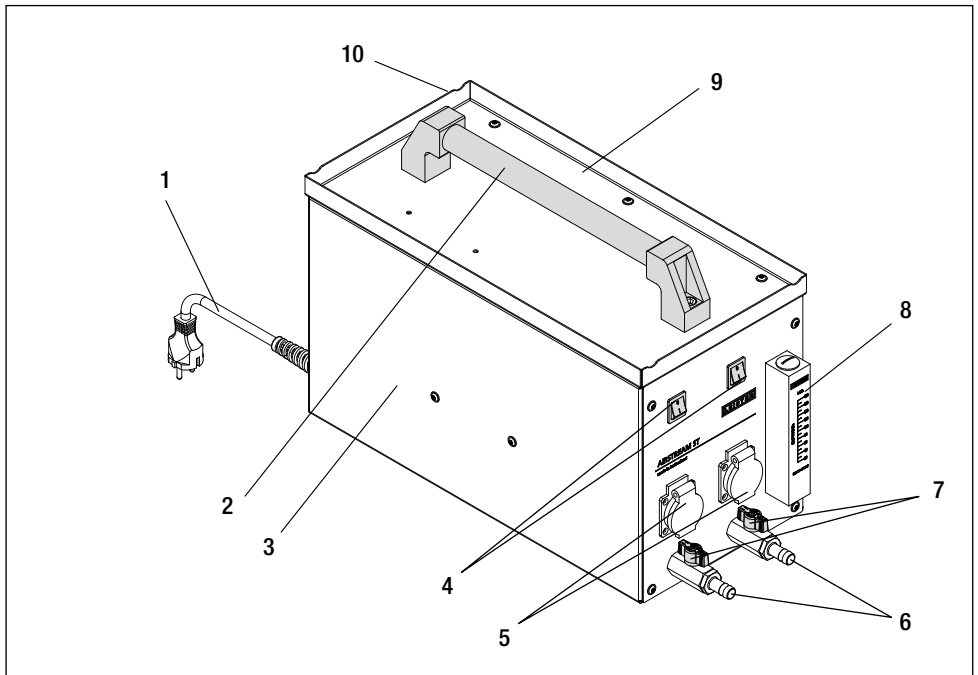
4.2 Leveringsomfang (standard-udstyr)

1 × apparat AIRSTREAM ST

1 × slange tilslutnings sæt med 2 stk. slanger og 4 stk. slangebindere

1 × original betjeningsvejledning

4.3 Oversigt over apparatdele



1. Nettilslutning

2. Håndtag

3. Hus

4. Vippeafbryder (til- og frakobling)

5. Stikdåser

6. Slangetilslutningsnippel

7. Kuglehæner

8. Visning luftvolumen (flydelegeme); kun højre lufttilslutning

9. Værktøjskål

10. Typeskilt med typebetegnelse og seriemærkning

5. Indstillinger

5.1 Luftvolumen

Luftvolumenen indstilles på begge **kuglehæner (7)**. I den forbindelse indstilles luftvolumenen på højre slangenippel ved den højre kuglehane over **flydelegemet (8)**.

Begge lufthæner påvirker gensidigt hinanden ved indstilling af luftvolumenen. Den maksimale luftvolumen for begge udgange ligger på ca. 200 l/min.

Flydelegemet har en præcision på 4 %.

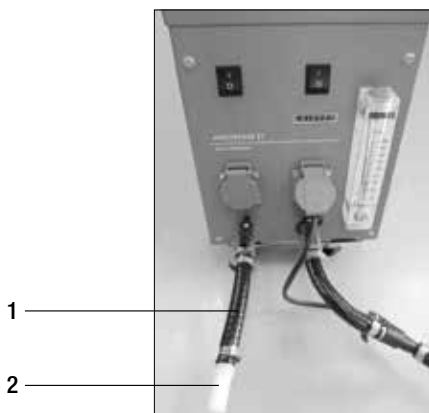
5.2 Køling blæser

Airstream ST (230V) arbejder med en lineær stempelpumpe til frembringelse af trykluft. Den frembragte trykluft har desuden til formål at køle pumpen. Hvis pumpen anvendes med lidt luft (<120 l/min.) over længere tid, kan temperaturbeskyttelsen stoppe pumpen. Derefter slukkes pumpen. Efter en afkølingsperiode på et par minutter fungerer pumpen igen.

Der skal tages hensyn til følgende anvisninger ved drift af pumpen:



- Hvis Airstream ST anvendes i mindre end en time, er ingen yderligere forholdsregler nødvendige.
- Hvis Airstream ST anvendes i kontinuerlig drift, og hvis der på den højre tilslutning tilføres mindre end 120 l/min luft, skal den venstre tilslutning desuden åbnes maksimalt. En støjdæmper (art. nr. 143.753) til støjdæmpning er vedlagt. Støjdæmperen tilsluttes niplen med den vedlagte slange. Den udgående luft omkring støjdæmperen når med tiden en temperatur på ca. 70-75 °C.
- Hvis der arbejdes med to apparater, skal der arbejdes med mest muligt luft på det venstre apparat.



1. Slange og slangebindere fra slangeforbindelsessæt (art. nr. 159.481)
2. Støjdæmper (art. nr. 143.753)

6. Ibrugtagning

6.1 Arbejdsmgivelser og sikkerhed



Blæseren skal opstilles således, at der kan indsuges tilstrækkelig med koldluft på den bageste side. Åbningen på den bageste side må ikke tildækkes.

Anvend aldrig blæseren i omgivelser, hvor der er eksplosions- eller brandfare, og hold altid afstand til brændbare materialer eller eksplosive gasser!



Anvend kun apparatet på horisontalt og brandsikkert underlag.

Overhold derudover de nationale, lovfæstede bestemmelser vedrørende arbejdssikkerhed (sikring af personer og apparater)!

Hvis der opstår uklarheder under installationen eller under driften, så skal producenten kontaktes.

Nettilslutningsledning og forlængerkabel

- Den nominelle spænding, som er angivet på apparatet (se de tekniske data), skal stemme overens med netspændingen.
- **Nettilslutningsledningen (1)** skal kunne bevæges frit og må ikke være i vejen for brugeren eller tredjemand under arbejdet (fare for at snuble).
- Forlængerkablet skal være godkendt til anvendelsesstedet (f.eks. i det fri) og være mærket i overensstemmelse hermed. Vær i givet fald opmærksom på den det nødvendige minimum-tværsnit for forlængerkablet.

Aggregater til energiforsyning

Sørg for, at aggregaterne er jordet og udstyret med en FI-afbryder ved anvendelse af aggregater til energiforsyning.

For den nominelle ydelse for aggregater gælder formelen " $2 \times$ varmluftsvejseapparatets nominelle ydelse".

6.2 Driftsklarhed

Tilslut apparaterne til **tilslutningsniple (6)** med de passende slanger og slangebindere. Tilslut apparatet til den højre **tilslutningsnippel (6)**, såfremt kun et apparat anvendes. Apparatets strømforsyning sættes i **stikdåserne (5)**. Åbn **kuglehanerne (7)** delvist.

6.3 Start af blæser

- Tilslut blæseren til netspændingen, når arbejdsomgivelserne og blæseren er forberedt i overensstemmelse med beskrivelsen.
- Tænd for blæseren med **vippeafbryderne (4)**.
- Sørg for, at der strømmer tilstrækkelig med luft ud, inden temperaturen på varmluftapparatet indstilles.

6.4 Slukning af blæser

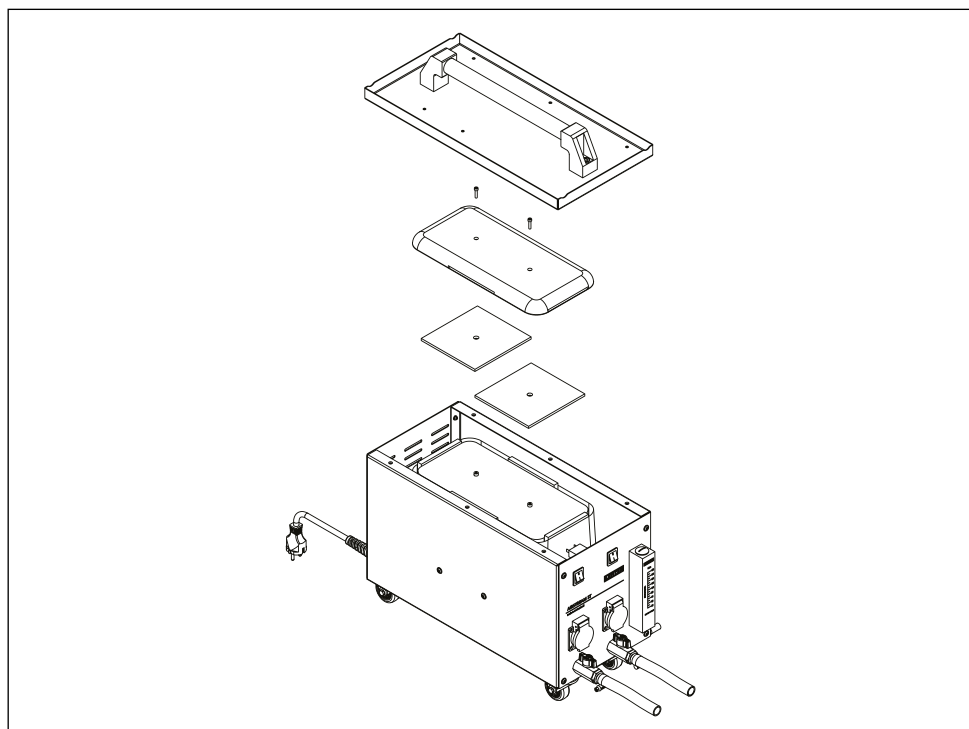
- Sluk for blæseren med **vippeafbryderne (4)**. Når der slukkes med **vippeafbryderne (4)**, slukkes der også for den stikdåse, der ligger nedenunder.
- Hvis begge **vippekontakter (4)** er slukket, slukker blæseren efter ca. 5 minutter (afkølingsfunktion).
- Adskil **nettilslutningsledningen (1)** fra elnettet, når der er slukket for blæseren.

6.5 Vedligeholdelse

- Anvend ingen aggressive midler til rengøring af **huset (3)**.
- Kontroller **netkablet (1)** og stikket inden hver anvendelse. Disse må ikke være beskadiget.
- Kontroller filtermåtterne på blæseren mindst hver 2. måned. Filteret skal kontrolleres på et tidligere tidspunkt i omgivelser med meget snavs.

Adskil først **netkablet (1)** fra nettet, og åben dernæst dækslet på huset (6 skruer).

Løsn, og fjern begge skruer i dækslet på blæseren, der ligger nedenunder. Filtermåtterne befinder sig derunder.



7. Hyppigt stillede spørgsmål, årsager og forholdsregler

Blæseren slukker ikke med det samme, når vippekontakten (4) afbrydes.

- AIRSTREAM ST er udstyret med en efterkølingsfunktion. Hvis begge **vippekontakter (4)** er slukket, kører blæseren videre i 5 minutter og slukker automatisk.

Den højre kuglehane (7) kan ikke lukkes fuldstændigt:

- Blæseren skal altid producere en luftmængde på mindst 40 l/min til køling, ellers kan blæseren blive overophedet. Af denne årsag må den højre **kuglehane (7)** ikke lukkes fuldstændigt.

Ved indstilling af luftmængden på den venstre kuglehane (7), reguleres luftmængden på den højre side:

- Dette er korrekt. Begge luftudgange er tilsluttet parallelt til blæseren. Blæseren producerer i den forbindelse en luftmængde på maks. 200 l/min.. Disse 200 l/min. kan kun produceres til én luftudgang. Åbnes i den forbindelse den anden luftudgang, forringes luften i den første luftudgang.

8. Overensstemmelseserklæring

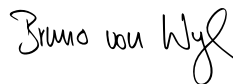
Leister Technologies AG, Galileo-Strasse 10, CH-6056 Kägiswil/Schweiz bekræfter hermed, at dette produkt, i den udgave, som vi har udsendt det i, opfylder kravene i følgende EF-direktiver.

Direktiver: 2014/30, 2014/35, 2011/65
Harmoniserede standarder: EN 55014-1, EN 61000-6-2, EN 61000-3-2, EN 61000-3-3, EN 60335-1, EN 60335-2-55, EN 50581

Navn på den dokumentationsfuldmægtige:

Volker Pohl, Manager Product Conformity

Kaegiswil, 31-08-2017



Bruno von Wyl, CTO



Christoph Baumgartner, GM

9. Bortskaffelse



Smid aldrig elektriske apparater ud med husholdningsaffaldet!
Elektriske apparater, tilbehør og emballage skal afleveres til genvinding.

Innehållsförteckning

1. Viktiga säkerhetsanvisningar	59
1.1 Avsedd användning	60
1.2 Ej avsedd användning	60
2. Tekniska data	60
3. Transport	60
4. Din AIRSTREAM ST	61
4.1 Typskylt och identifiering	61
4.2 Leveransomfattning (standardutrustning)	61
4.3 Översikt över enhetens delar	61
5. Inställningar	62
5.1 Luftvolym	62
5.2 Kylning fläkt.....	62
6. Idrifttagning	63
6.1 Arbetsmiljö och säkerhet	63
6.2 Driftberedskap	63
6.3 Starta fläkten	64
6.4 Stänga av fläkten	64
6.5 Underhåll.....	64
7. Vanliga frågor, orsaker och åtgärder	65
8. Försäkran om överensstämmelse	65
9. Återvinning	65

Grattis till ditt köp av AIRSTREAM ST!

Du har bestämt dig för en förstklassig fläkt.

Vid tillverkningen användes högkvalitativa material.



Det är viktigt att du läser igenom bruksanvisningen innan du tar enheten i drift. Bruksanvisningen ska alltid förvaras tillsammans med enheten. Om enheten överlämnas till andra måste bruksanvisningen medfölja.

Leister AIRSTREAM ST Fläkt

1. Viktiga säkerhetsanvisningar

Utöver säkerhetsanvisningarna i bruksanvisningens olika kapitel måste nedanstående bestämmelser alltid följas.



Varning



Livsfara! Innan du öppnar enheten måste du dra ut nätkontakten, eftersom det finns spänningsförande komponenter och anslutningar inuti enheten!



Brand- och explosionsrisk föreligger vid felaktig användning av fläkten, särskilt i närheten av brännbara material och explosiva gaser!



Anslut instrumentet till ett **jordat uttag!** Varje avbrott i jordningen inuti eller utanför instrumentet innebär en risk!
Använd endast jordad förlängningssladd!



Risk



Märkspänningen som anges på enheten måste stämma överens med **nätspänningen** på plats. Vid nätspänningsbortfall måste huvudbrytarna slås av.



Om enheten används på byggarbetsplatser är det för personalens säkerhet **obligatoriskt** att använda jordfelsbrytare.



Enheten **måste hållas under konstant uppsikt då den används!**

Enheten får bara användas av **utbildad behörig personal** eller under uppsikt av sådan personal. Låt inte barn komma i kontakt med enheten.



Skydda enheten mot fukt.



För att transportera maskinen med transportboxen behövs **två personer**.

1.1 Avsedd användning

Fläkten AIRSTREAM ST är avsedd för professionell användning för luftförsörjning av LEISTER-enheter med extern luftförsörjning såsom Diode S/PID, Welding Pen S/R och Labor S (med kopplingsdosa).

Endast originalreservdelar och -tillbehör från Leister får användas, annars ogiltigförklaras alla garantianspråk.

1.2 Ej avsedd användning

All annan eller ytterligare användning betraktas som ej avsedd användning.



2. Tekniska data

		AIRSTREAM ST 230 V
Märkspänning	V~	230
Märkeffekt	W	215
Frekvens	Hz	50
Luftmängd	l/min	200 (total)
Bullernivå	L _{pA} (dB)	< 48
Mått (L × B × H)	mm	600 (utan nätkabel) × 250 × 362 (H med handtag)
Vikt	kg	24
Statiskt tryck	kPa	25
CE-märkning		CE
Skyddsklass I		⊕

Med förbehåll för tekniska ändringar.

3. Transport



Följ nationella föreskrifter gällande hur laster ska bäras eller lyftas!
Vikten på din AIRSTREAM ST utan låda är 24 kg.

För transport med transportboxen behövs **två personer**.

Använd endast det monterade **bärhandtaget (2)** när du transporterar fläkten.



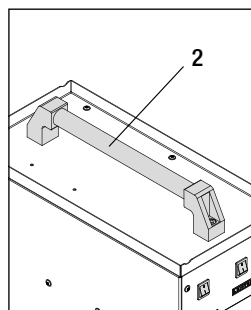
Förvara aldrig brännbara material (t.ex. plast, trä, papper) på fläkten!



Bärhandtaget (2) på fläkten får aldrig användas för transport med en kran!



Använd **bärhandtaget (2)** för att lyfta fläkten för hand.



4. Din AIRSTREAM ST

4.1 Typskylt och identifiering

Typbeteckningen och seriemärkningen finns på din enhets **typskylt (10)**. Skriv ner dessa uppgifter i bruksanvisningen och uppge dem alltid när du kontaktar vår kundtjänst eller ett auktoriserat Leister-serviceställe.

Typ:.....

Serienr:.....

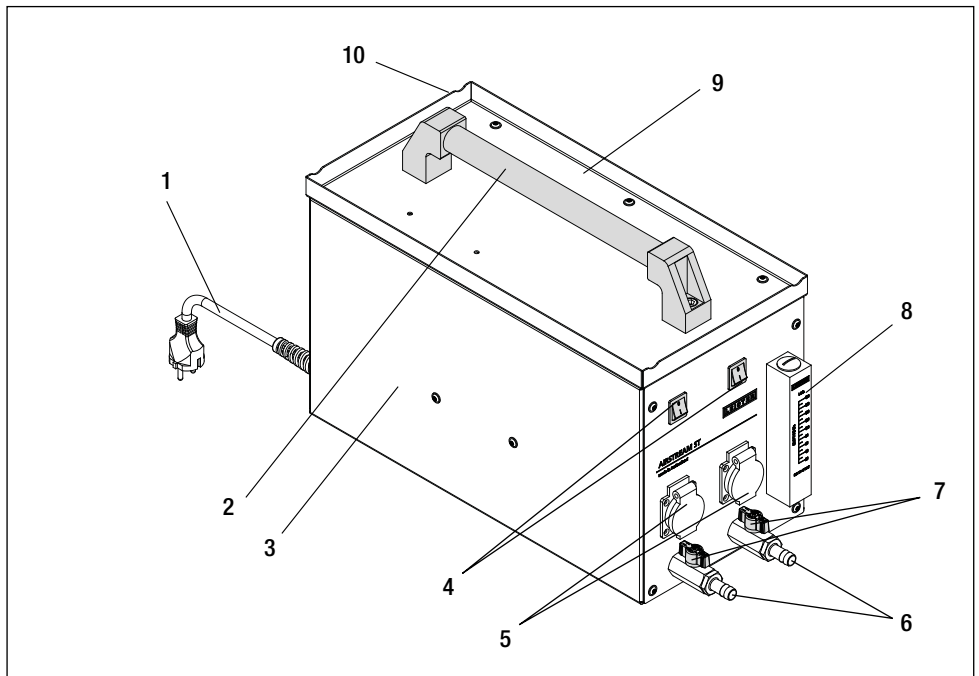
4.2 Leveransomfattning (standardutrustning)

1 × enhet AIRSTREAM ST

1 × slang anslutningsatts med 2 st. slangar och 4 st. klämmor

1 × originalbruksanvisning

4.3 Översikt över enhetens delar



1. Nätkabel

2. Bärhandtag

3. Hus

4. Vippbrytare (till-/frånkoppling)

5. Eluttag

6. Slanganslutningsnippel

7. Kulventiler

8. Indikering av luftvolym (flytande indikator), endast för höger luftanslutning

9. Verktogsbricka

10. Typskylt med typbeteckning och seriemärkning

5. Inställningar

5.1 Luftvolym

Luftvolymen ställs in på de båda **kulventilerna (7)**. Luftvolymen på höger slangnippel ställs in på höger kulventil via den **flytande indikatorn (8)**.

Båda kulventiler påverkar varandra när luftvolymen ändras. Den högsta luftvolymen för båda utgångar ligger vid ca 200 l/min.

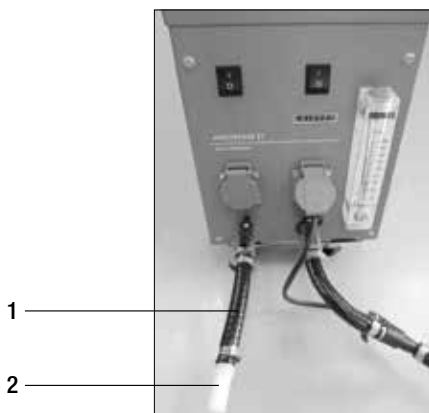
Den flytande indikatorn har en noggrannhet på 4 %.

5.2 Kylning fläkt

Airstream ST (230V) arbetar med att skapa tryckluft med en linjärvolvpump. Den skapade tryckluften kyler samtidigt pumpen. Om pumpen drivs med lite luft (<120 l/min.) under en längre tid kan pumpens temperaturskydd aktiveras. Det leder till att pumpen kopplas från. Efter en avkylningstid på ett par minuter fungerar pumpen igen.

Följande anvisningar ska beaktas vid drift av pumpen:

- Om Airstream ST drivs i mindre än en timme krävs inte några ytterligare åtgärder.
- Om Airstream ST används kontinuerligt och en luftmängd som underskrider 120 l/min tillförs via den högra anslutningen bör den vänstra anslutningen öppnas maximalt. För att minska bullret finns en ljuddämpare (art.nr 143.753). Ljuddämparen ansluts till nippeln med den medföljande slangen. Luften som släpps ut vid ljuddämparen uppnår med tiden en temperatur på ca 70–75 °C.
- Om två enheter används bör så mycket luft som möjligt användas för den vänstra enheten.



1. Slang och klämmor från slanganslutningssatsen (art.nr 159.481)
2. Ljuddämpare (art.nr 143.753)

6. Idrifttagning

6.1 Arbetsmiljö och säkerhet



Fläkten måste ställas upp så att tillräckligt med kallluft kan sugas in på baksidan. Slitsen på baksidan får inte täckas över.

Använd aldrig fläkten i explosionsfarliga eller lättantändliga miljöer och håll alltid ett avstånd från brännbara material eller explosiva gaser!



Apparaten får endast användas på plant och brandtåligt underlag!

Följ dessutom de nationella föreskrifterna om arbetssäkerhet (säkerhet för personer eller apparater)!

Om det uppstår oklarheter vid installation eller drift ska tillverkaren kontaktas omgående.

Nätkabel och förlängningskabel

- Märkspänningen som anges på enheten (se Tekniska data) måste stämma överens med nätspänningen.
- **Nätkabeln (1)** måste kunna röra sig fritt och får inte vara i vägen för användaren eller andra som arbetar i närheten (snubbelrisk).
- Förlängningskabeln måste vara godkänd för platsen där enheten ska användas (t.ex. utomhus) och ha rätt märkning. Observera eventuell nödvändiga minimidiameter för förlängningskabeln.

Aggregat för energiförsörjning

Vid användning av aggregat för energiförsörjning är det viktigt att aggregaten är jordade och försedda med jordfelsbrytare.

För aggregatens märkeffekt gäller formeln "2 x varmluftssvetsens märkeffekt".

6.2 Driftberedskap

Anslut enheterna med passande slangar och klämmor till **anslutningsnipplarna (6)**. Om bara en enhet används ska den anslutas till höger **anslutningsnippel (6)**. Strömförsörjningen av enheterna ansluts till **uttagen (5)**. Öppna **kulventilerna (7)** en aning.

6.3 Starta fläkten

- När du har förberett arbetsplatsen och fläkten enligt beskrivningen ansluter du fläkten till nätspänningen.
- Koppla till fläkten med **vippbrytarna (4)**.
- Innan du justerar temperaturen på den anslutna varmluftsenheten måste du säkerställa att det kommer ut tillräckligt mycket luft.

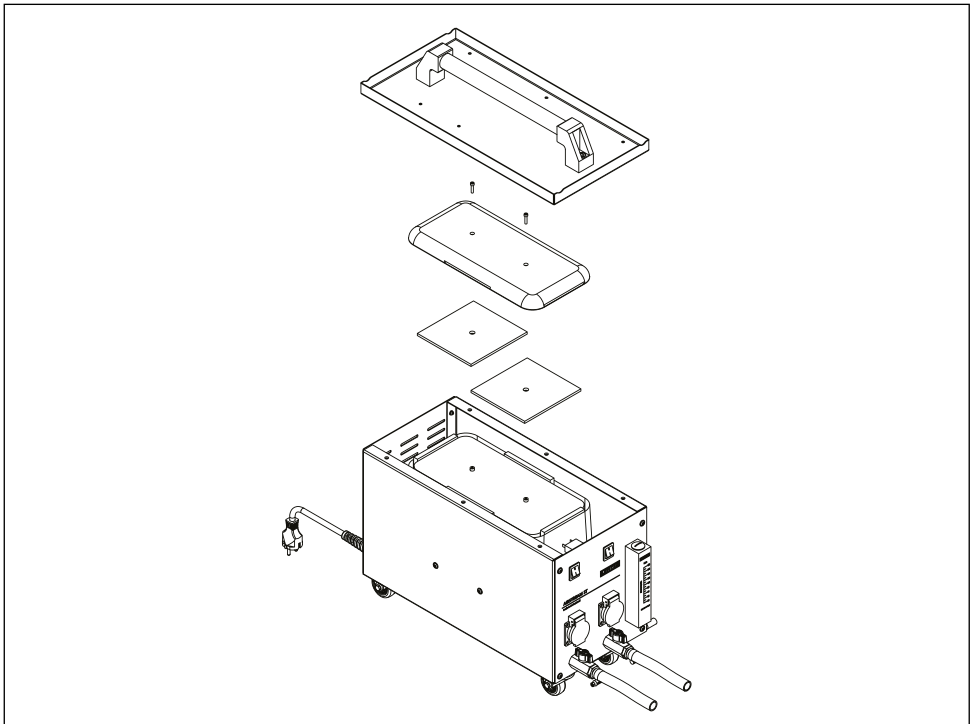
6.4 Stänga av fläkten

- Koppla från fläkten med **vippbrytarna (4)**. När **vippbrytarna (4)** är frånkopplade kopplas även det underliggande uttaget från.
- Om båda **vippbrytare (4)** är frånkopplade kopplas fläkten från automatiskt efter ca fem minuter (avsvalningsfunktion).
- Dra ut **nätkabeln (1)** från elnätet efter att fläkten har kopplats från.

6.5 Underhåll

- Använd inga aggressiva medel för att rengöra **huset (3)**.
- Kontrollera **nätkabeln (1)** och stickkontakten före varje användning. Dessa får inte vara skadade.
- Kontrollera fläktens filtermattor minst varannan månad. Vid kraftig smuts i omgivningen måste filtret kontrolleras oftare. Lossa först **nätkabeln (1)** och öppna sedan huslocket (6 skruvar).

Lossa de båda skruvarna i locket på den underliggande fläkten och ta bort dem. Nedanför ligger filtermattorna.



7. Vanliga frågor, orsaker och åtgärder

Fläkten kopplas inte från direkt när man kopplar om vippbrytarna (4):

- AIRSTREAM ST är utrustad med en efterkylningsfunktion. Om båda vippbrytare (4) är fränkopplade fortsätter fläkten att snurra i fem minuter och kopplas sedan från automatiskt.

Den högra kulventilen (7) kan inte stängas helt:

- Fläkten måste alltid ge minst 40 l/min till kylningen. Håll igång luftflödet, annars kan fläkten överhettas. Därför får den högra kulventilen (7) inte stängas helt.

När luftmängden ställs in på den vänstra kulventilen (7) ändras luftmängden på höger sida:

- Detta är normalt. Båda luftutgångar är parallellt anslutna till fläkten. Fläkten ger max. 200 l/min. luft. Dessa 200 l/min kan endast tillföras vid en luftutgång. Om den andra luftutgången öppnas minskar luften vid den första luftutgången.

8. Försäkran om överensstämmelse

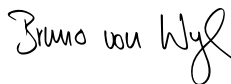
Leister Technologies AG, Galileo-Strasse 10, CH-6056 Kägiswil/Schweiz försäkrar att denna produkt i sitt av oss levererade utförande uppfyller kraven i nedanstående EG-direktiv.

Direktiv: 2014/30, 2014/35, 2011/65

Harmoniserade standarder: EN 55014-1, EN 61000-6-2, EN 61000-3-2, EN 61000-3-3, EN 60335-1, EN 60335-2-55, EN 50581

Dokumentationsansvarig: Volker Pohl, Manager Product Conformity

Kägiswil, 2017-08-31



Bruno von Wyl, CTO



Christoph Baumgartner, GM

9. Återvinning



Släng aldrig elapparater som vanligt avfall!

Elapparater, tillbehör och förpackningar ska lämnas in för återvinning.

Sisällysluettelo

1. Tärkeitä turvallisuusohjeita	67
1.1 Käyttötarkoituksen mukainen käyttö	68
1.2 Muu kuin käyttötarkoituksen mukainen käyttö.....	68
2. Tekniset tiedot	68
3. Kuljetus.....	68
4. AIRSTREAM ST	69
4.1 Tyypikilpi ja tunniste	69
4.2 Toimitussisältö (vakiovarustus)	69
4.3 Laitteen osien yleiskuva.....	69
5. Säädöt	70
5.1 Ilmamäärä	70
5.2 Puhaltimen jäähdytys	70
6. Käyttöönotto	71
6.1 Työympäristö ja turvallisuus	71
6.2 Käyttövalmius	71
6.3 Puhaltimen käynnistäminen	72
6.4 Puhaltimen kytkeminen pois päältä	72
6.5 Huolto	72
7. Usein kysytyt kysymykset, syyt ja toimenpiteet.....	73
8. Vaatimustenmukaisuusvakuutus.....	73
9. Hävittäminen	73

Onnittelemme AIRSTREAM ST -laitteen ostamisesta!

Olet valinnut ensiluokkaisen puhaltimen.

Sen valmistuksessa on käytetty korkealaatuisia materiaaleja.



Käyttöohje on ehdottomasti luettava ennen käyttöönottoa.

Säilytä tämä käyttöohje aina laitteen mukana.

Luovuta laite muille henkilöille vain käyttöohjeen kanssa.

Leister AIRSTREAM ST Puhallin

1. Tärkeitä turvallisuusohjeita

Tämän käyttöohjeen eri kappaleissa olevien turvallisuusteknisten ohjeiden lisäksi on noudatettava aina tarkasti seuraavia määräyksiä.



Varoitus



Hengenvaara! Irrota verkkopistoke pistorasiasta, ennen kuin avaat laitteen, koska jännitettä johtavat osat ja liitännät tulevat esiin!



Palo- ja räjähdysvaara käytettäessä puhallinta epäasianmukaisesti, erityisesti syttyvien materiaalien ja räjähtävien kaasujen läheisyydessä!



Yhdistä laite **suojajohtimella varustettuun pistorasiaan!** Kaikki suojajohtimen katkokset laitteen sisä- tai ulkopuolella ovat vaarallisia!
Käytä vain suojajohtimella varustettua jatkojohtoa!



Huomio



Laitteessa ilmoitetun **nimellisjännitteen** on vastattava paikallista **verkkojännitettä**. Verkkojännitekatkoksen ilmetessä pääkytkimet on kytkettävä pois päältä.



FI-suojajakytkin on **ehdottoman pakollinen** henkilöturvallisuuden vuoksi, kun laitetta käytetään rakennustyömailla.



Laitetta **on tarkkailtava koko ajan käytön aikana!**

Laitetta saavat käyttää vain **koulutetut ammattilaiset** tai käyttö on tehtävä heidän valvonnassaan. Käyttö on täysin kielletty lapsilta.



Suojaa laite **kosteudelta ja vedeltä**.



Koneen kuljettamiseen kuljetuslaatikossa tarvitaan **kaksi henkilöä**.

1.1 Käyttötarkoituksen mukainen käyttö

AIRSTREAM ST -puhallin on suunniteltu ammattimaiseen käyttöön ulkopuolisella ilmalähteellä toimivien LEISTER-laitteiden ilmansyöttöä varten (esimerkiksi Diode S/PID, Welding Pen S/R ja Labor S (liitäntäkotelolla)).

Käytä ainoastaan alkuperäisiä Leister-varaosia ja -tarvikkeita, sillä muuten takuuvaateet raukeavat.

1.2 Muu kuin käyttötarkoituksen mukainen käyttö

Kaikki muu tai tämän ylittävä käyttö on käyttötarkoituksen vastaista.



2. Tekniset tiedot

		AIRSTREAM ST 230 V
Nimellisjännite	V~	230
Nimellisteho	W	215
Taajuus	Hz	50
Ilmamäärä	l/min	200 (yhteensä)
Päästötaso	L _{pA} (dB)	< 48
Mitat (P × L × K)	mm	600 (ilman verkkojohtoa) × 250 × 362 (K kahvan kanssa)
Paino	kg	24
Staattinen paine	kPa	25
Vaatimustenmukaisuusmerkintä		CE
Suojausluokka I		⊕

Oikeus teknisiin muutoksiin pidätetään.

3. Kuljetus



Noudata kuormien kantamiseen tai nostamiseen sovellettavia kansallisia määräyksiä!

AIRSTREAM ST -laitteen paino ilman laatikkoa on 24 kg.

Kuljettamiseen kuljetuslaatikossa tarvitaan **kaksi henkilöä**.

Käytä puhaltimen kuljettamiseen ainoastaan siinä olevaa **kantokahvaa (2)**.



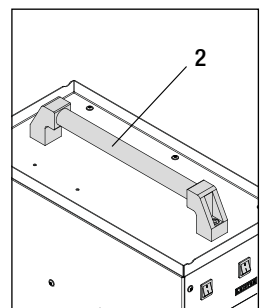
Älä koskaan säilytä syttyviä materiaaleja (esim. muovia, puuta, paperia) puhaltimen päällä!



Älä koskaan käytä puhaltimen **kantokahvaa (2)** kuljettamiseen nosturilla!



Kun nostat puhallinta käsin, käytä **kantokahvaa (2)**.



4. AIRSTREAM ST

4.1 Tyypikilpi ja tunniste

Tyypinimi ja sarjatunniste ovat laitteen **tyypikilvessä (10)**. Merkitse tiedot käyttöohjeeseen ja ilmoita tiedot aina, kun otat yhteyttä Leister-edustajaan tai valtuutettuun Leister-huoltopisteeseen.

Tyyppi:

Sarjanro:

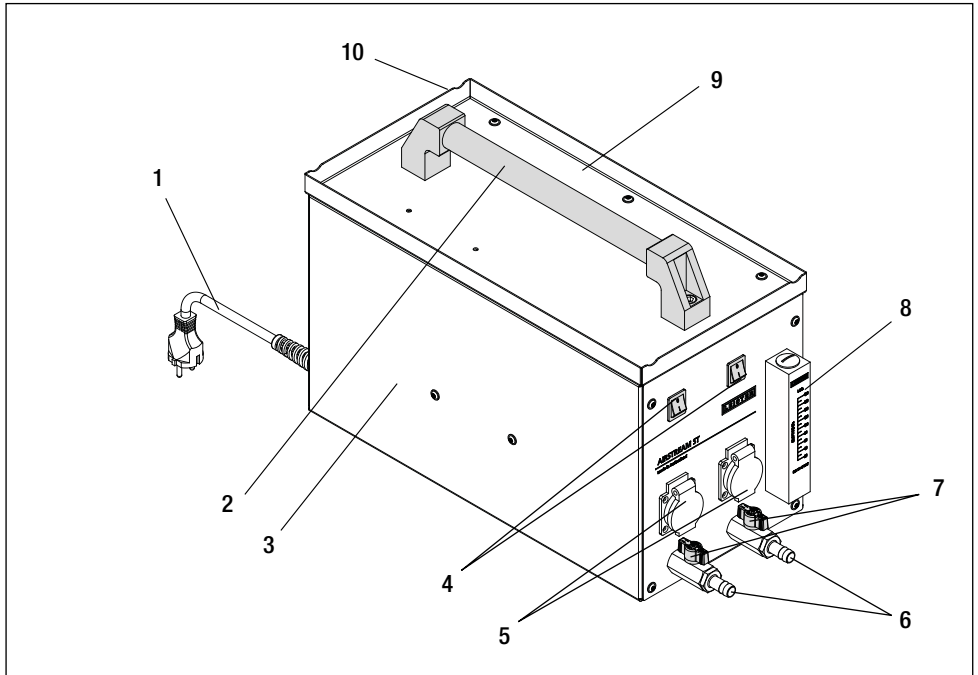
4.2 Toimitussisältö (vakiovarustus)

1 × AIRSTREAM ST -laite

1 × letku-liitinpakkaus (2 kpl letkuja ja 4 kpl kiristimiä)

1 × alkuperäinen käyttöohje

4.3 Laitteen osien yleiskuva



1. Verkkovirtajohto

2. Kantokahva

3. Kotelo

4. Vipukytkimet (kytkentä päälle/pois)

5. Pistorasiat

6. Letkujen liitosnipat

7. Palloventtiilit

8. Ilmamäärän näyttö (kelluke); vain oikeanpuoleiselle ilmalaitännälle

9. Tila työkaluille

10. Tyypikilpi, jossa tyypinimi ja sarjatunniste

5. Säädöt

5.1 Ilmamäärä

Molemmilla **palloventtiileillä (7)** säädetään ilmamäärää. Oikeanpuoleisella palloventtiilillä säädetään **kellukkeen (8)** avulla ilmamäärää oikeassa letkunipassa.

Molemmat ilmaventtiilit vaikuttavat toisiinsa ilmamäärää säädetettäessä. Molempien ilma-aukkojen enimmäisilmamäärä on noin 200 l/min.

Kellukkeen tarkkuus on 4 %.

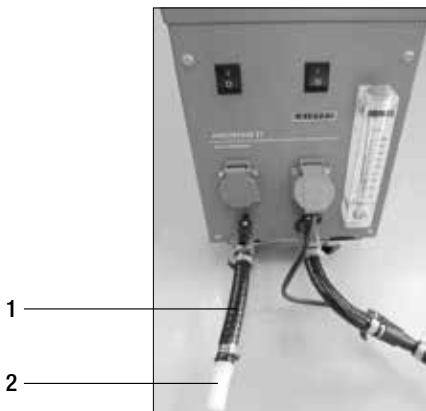
5.2 Puhaltimen jäähdytys

Airstream ST (230V) toimii paineilman tuottamiseksi lineaarimäntäpumpulla. Tuotettua paineilmaa käytetään samalla pumpun jäähdytykseen. Jos pumppua käytetään pidemmän aikaa vähäisellä ilmamäärällä (<120 l/min), pumpun lämpötilasuoja voi käynnistyä. Tämän seurauksena pumppu kytkeytyy pois päältä. Muutaman minuutin jäähtymisajan jälkeen pumppu toimii jälleen.

Seuraavat ohjeet on otettava huomioon pumppua käytettäessä:



- Jos Airstream ST on käytössä alle yhden tunnin, ylimääräiset toimenpiteet eivät ole tarpeen.
- Jos Airstream ST on jatkuvassa käytössä ja jos oikeanpuoleisesta liitännästä pumpataan ilmaa alle 120 l/min, vasenta liitäntää on lisäksi avattava mahdollisimman paljon. Äänenvaimennusta varten mukana on äänenvaimennin (tuotenro 143.753). Äänenvaimennin liitetään toimitussisältöön kuuluvalla letkulla nippaan. Ulos virtaava ilma äänenvaimentimessa saavuttaa ajan kuluessa noin 70-75 °C:n lämpötilan.
- Jos työskennellään kahdella laitteella, vasemmassa laitteessa on käytettävä mahdollisimman suurta ilmamäärää.



1. Letku ja kiristimet letkuliitäntäsarjasta (tuotenro 159.481)
2. Äänenvaimennin (tuotenro 143.753)

6. Käyttöönotto

6.1 Työympäristö ja turvallisuus



Puhallin on sijoitettava niin, että sen taaimmaiselta puolelta voidaan imeä tarpeeksi kylmää ilmaa. Taaimmaisella puolella olevia aukkoja ei saa peittää.

Älä koskaan käytä puhallinta räjähdysalttiissa tai helposti syttyvässä ympäristössä ja säilytä aina etäisyys palaviin materiaaleihin tai räjähtäviin kaasuihin!



Käytä laitetta vain vaakasuoralla ja tulenkestävällä alustalla!

Noudata lisäksi työturvallisuutta koskevia kansallisia lakimääräyksiä (henkilöiden ja laitteiden suojaus)!

Jos asennuksen tai käytön aikana ilmenee epäselvyyksiä, on ehdottomasti otettava yhteyttä valmistajaan.

Verkkovirtajohto ja jatkojohto

- Laitteessa ilmoitetun nimellisjännitteen (katso tekniset tiedot) ja verkkojännitteen on vastattava toisiaan.
- **Verkkovirtajohdon (1)** on voitava liikkua vapaasti eikä se saa estää käyttäjää tai kolmansia osapuolia työssä (kompastumisvaara).
- Jatkojohdon on oltava hyväksytty käytettäväksi käyttöpaikalla (esim. ulkona), ja se on oltava merkitty vastaavasti. Huomioi tarvittaessa jatkojohdon tarvittava vähimmäishalkaisija.

Virransyötön aggregaatit

Käytettäessä aggregaatteja virtalähteenä huomioi, että aggregaatit on oltava maadoitettu ja varustettu FI-suojakytkimellä.

Aggregaattien nimellistehoon sovelletaan kaavaa "2 × kuumailmahitsauslaitteen nimellisteho".

6.2 Käyttövalmius

Liitä laitteet sopivilla letkuilla ja kiristimillä **liitosnippoihin (6)**. Mikäli käytetään vain yhtä laitetta, liitä se oikeaan **liitosnipaan (6)**. Laitteiden virtalähde yhdistetään **pistorasioihin (5)**. Avaa **palloventtiilejä (7)** hieman.

6.3 Puhaltimen käynnistäminen

- Kun olet valmistellut työympäristön ja puhaltimen kuvauksen mukaisesti, liitä puhallin verkkovirtaan.
- Kytke puhallin **vipukytkimillä (4)** päälle.
- Ennen kuin säädät lämpötilaa liitetyssä kuumailmalaitteessa, varmista, että tarpeeksi ilmaa virtaa ulos.

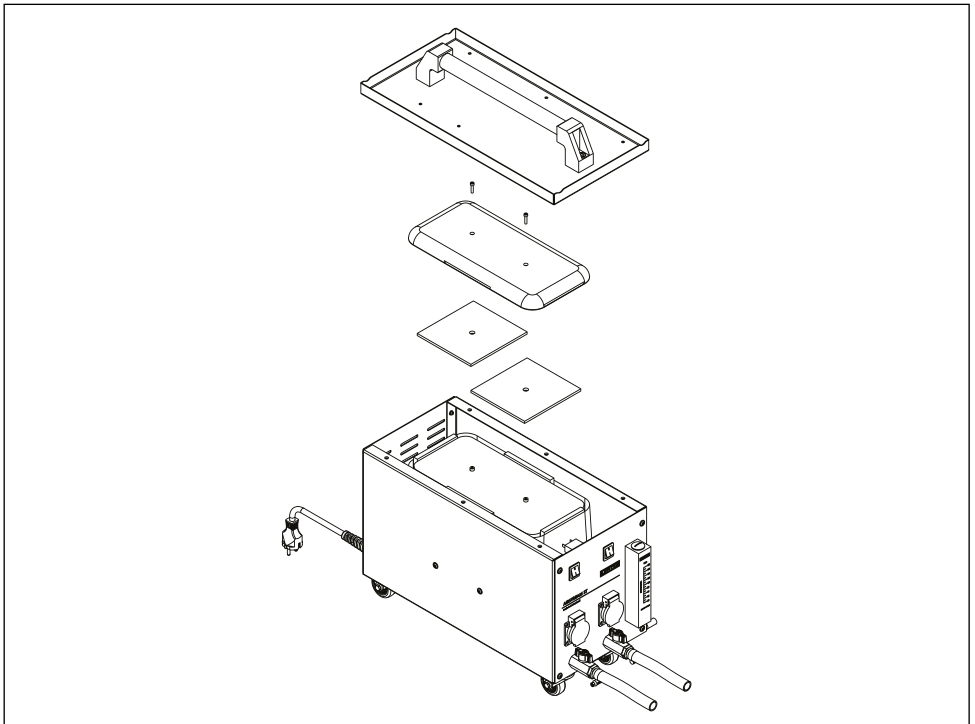
6.4 Puhaltimen kytkeminen pois päältä

- Kytke puhallin **vipukytkimillä (4)** pois päältä. Kun **vipukytkimet (4)** kytketään pois päältä, myös kunkin kytkimen alla oleva pistorasia kytketään pois päältä.
- Jos molemmat **vipukytkimet (4)** on kytketty pois päältä, puhallin sammuu noin 5 minuutin kuluttua automaattisesti (jäähdytystoiminto).
- Irrota puhaltimen sammuttamisen jälkeen **verkkovirtajohto (1)** sähköverkosta.

6.5 Huolto

- Älä käytä **kotelon (3)** puhdistamiseen aggressiivisia aineita.
- Tarkista **verkkajohto (1)** ja pistoke ennen jokaista käyttöä. Niissä ei saa olla vaurioita.
- Tarkista puhaltimen suodatinmatot vähintään 2 kuukauden välein. Hyvin likaisissa ympäristöolosuhteissa suodatin on tarkistettava useammin.

Irrota tätä varten ensin **verkkajohto (1)** verkosta ja avaa sitten kotelon kansi (6 ruuvia). Irrota ja poista sen alla olevassa puhaltimessa olevan kannen kaksi ruuvia. Sen alla ovat suodatinmatot.



7. Usein kysytyt kysymykset, syyt ja toimenpiteet

Puhallin ei sammuu heti, kun vipukytkimet (4) on kytketty pois päältä:

- AIRSTREAM ST on varustettu jälkijäähdytystoiminnolla. Kun molemmat **vipukytkimet (4)** on kytketty pois päältä, puhallin käy vielä 5 minuuttia ja sammuu automaattisesti.

Oikeaa palloventtiiliä (7) ei saa suljettua kokonaan:

- Puhaltimen on saatava aina vähintään 40 l/min ilmaa jäähdytystä varten, mutten puhallin voi ylikuumentua. Siksi oikeaa **palloventtiiliä (7)** ei saa sulkea kokonaan.

Kun ilmamäärää säädetään vasemmalla palloventtiilillä (7), ilmamäärä säätyy oikealla puolella:

- Tämä on oikein. Molemmat ilma-aukot on liitetty puhaltimeen rinnakkain. Puhallin tuottaa ilmaa enintään 200 l/min. Nämä 200 l/min voidaan pumpata vain yhdestä ilma-aukosta. Jos avataan toinen ilma-aukko, ilma ensimmäisessä ilma-aukossa vähenee.

8. Vaatimustenmukaisuusvakuutus

Leister Technologies AG, Galileo-Strasse 10, CH-6056 Kägiswil/Sveitsi vahvistaa, että tämä markkinoille saattamamme malli täyttää seuraavien EY-direktiivien vaatimukset.

Direktiivit: 2014/30, 2014/35, 2011/65

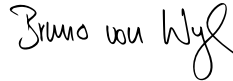
Harmonisoidut standardit: EN 55014-1, EN 61000-6-2, EN 61000-3-2, EN 61000-3-3, EN 60335-1, EN 60335-2-55, EN 50581

Dokumentaatiosta

vastaavan henkilön nimi:

Volker Pohl, Manager Product Conformity

Kaegiswil, 31.8.2017



Bruno von Wyl, CTO



Christoph Baumgartner, GM

9. Hävittäminen



Älä koskaan heitä sähkölaitteet kotitalousjätteeseen!

Sähkölaitteet, tarvikkeet ja pakkaukset on toimitettava ympäristöä säästävään kierrätykseen.

Содержание

1. Важные указания по технике безопасности	75
1.1 Применение по назначению	76
1.2 Применение не по назначению	76
2. Технические характеристики	76
3. Транспортировка	76
4. Ваш AIRSTREAM ST	77
4.1 Типовая табличка и идентификационные данные	77
4.2 Комплект поставки (стандартное оснащение)	77
4.3 Обзор элементов устройства	77
5. Настройки	78
5.1 Расход воздуха	78
5.2 Охлаждение нагнетателем	78
6. Ввод в эксплуатацию	79
6.1 Рабочие условия и безопасность	79
6.2 Готовность к работе	79
6.3 Включение вентилятора	80
6.4 Выключение вентилятора	80
6.5 Техническое обслуживание	80
7. Часто возникающие вопросы, причины ошибок и меры по их устранению	81
8. Декларация соответствия	81
9. Утилизация	81

Поздравляем вас с приобретением устройства AIRSTREAM ST!

Вы выбрали превосходный вентилятор.

При производстве это устройства использовались высококачественные материалы.



Перед вводом устройства в эксплуатацию обязательно прочитать руководство по эксплуатации. Данное руководство по эксплуатации должно неизменно храниться около устройства. Передавать устройство третьим лицам разрешается только вместе с руководством по его эксплуатации.

Вентилятор Leister AIRSTREAM ST

1. Важные указания по технике безопасности

Помимо связанных с техникой безопасности указаний в конкретных главах данного руководства по эксплуатации следует обязательно соблюдать приведенные далее инструкции.



Предупреждение



Опасно для жизни! Так как при открытии устройства открывается доступ к находящимся под напряжением компонентам и соединениям, перед открытием следует извлечь сетевой штекер из розетки.



Опасность пожара и взрыва при ненадлежащем использовании вентилятора, в особенности при его использовании вблизи воспламеняющихся материалов и взрывоопасных газов!



Подключать устройство к **розетке с защитным проводом!** Любой обрыв защитного провода внутри устройства или вне его опасен!
Использовать удлинительные кабели исключительно с защитным проводом!



Осторожно



Напряжение питающей сети в месте использования должно соответствовать значению **номинального напряжения**, указанному на устройстве. При сбое в подаче напряжения в сети необходимо выключить главный выключатель.



При применении устройства на строительных площадках для защиты работающих на них лиц **обязательно требуется** устройство защитного отключения.



Во время эксплуатации за устройством необходимо непрерывно наблюдать! Устройство разрешается использовать только **квалифицированным специалистам** или под их надзором. Данный прибор категорически запрещено использовать детям.



Защищать устройство от влаги и сырости.



Для транспортировки устройства в транспортировочном ящике требуется участие **двух человек**.

1.1 Применение по назначению

Вентилятор AIRSTREAM ST предназначен для профессионального применения и снабжения воздухом устройств LEISTER, использующих воздух от внешних источников, таких как Diode S/PID, Welding Pen S/R и Labor S (с коробкой выводов).

Разрешается использовать только оригинальные запасные части и принадлежности компании Leister, так как в противном случае теряют силу гарантийные обязательства и клиент теряет право на предъявление гарантийных претензий.

1.2 Применение не по назначению

Любое другое или выходящее за рамки описанного использование считается применением не по назначению.



2. Технические характеристики

		AIRSTREAM ST 230 V
Номинальное напряжение	В~	230
Номинальная мощность	Вт	215
Частота	Гц	50
Расход воздуха	л/мин	200 (всего)
Уровень эмиссии	L _{pA} (дБ)	< 48
Размеры (Д × Ш × В)	мм	600 (без сетевого кабеля) × 250 × 362 (высота с ручкой)
Вес	кг	24
Статическое давление	кПа	25
Знак соответствия		CE
Класс защиты I		⊕

Мы оставляем за собой право на технические изменения.

3. Транспортировка



Учитывать действующие в стране эксплуатации предписания, касающиеся переноса и подъема грузов!

Вес AIRSTREAM ST без коробки составляет 24 кг.

Для транспортировки устройства в транспортировочном ящике требуется участие **двух человек**. Для транспортировки вентилятора пользоваться только имеющейся на нем **ручкой (2)**.



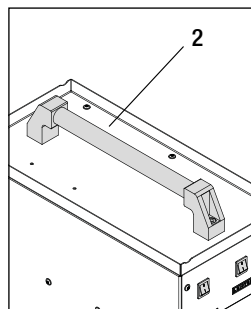
Ни в коем случае не класть воспламеняющиеся материалы (например, пластик, дерево, бумагу) на вентилятор!



Ни в коем случае не использовать **ручку (2)** на вентиляторе для транспортировки с помощью крана!



Для подъема вентилятора руками использовать **ручку (2)**.



4. Ваш AIRSTREAM ST

4.1 Типовая табличка и идентификационные данные

Типовое обозначение и серийный номер указаны на **типовой табличке (10)** устройства. Внести эти данные в руководство по эксплуатации и обязательно указывать их при запросах, адресуемых нашим представителям или авторизованному сервисному центру компании Leister.

Тип:

Серийный №:

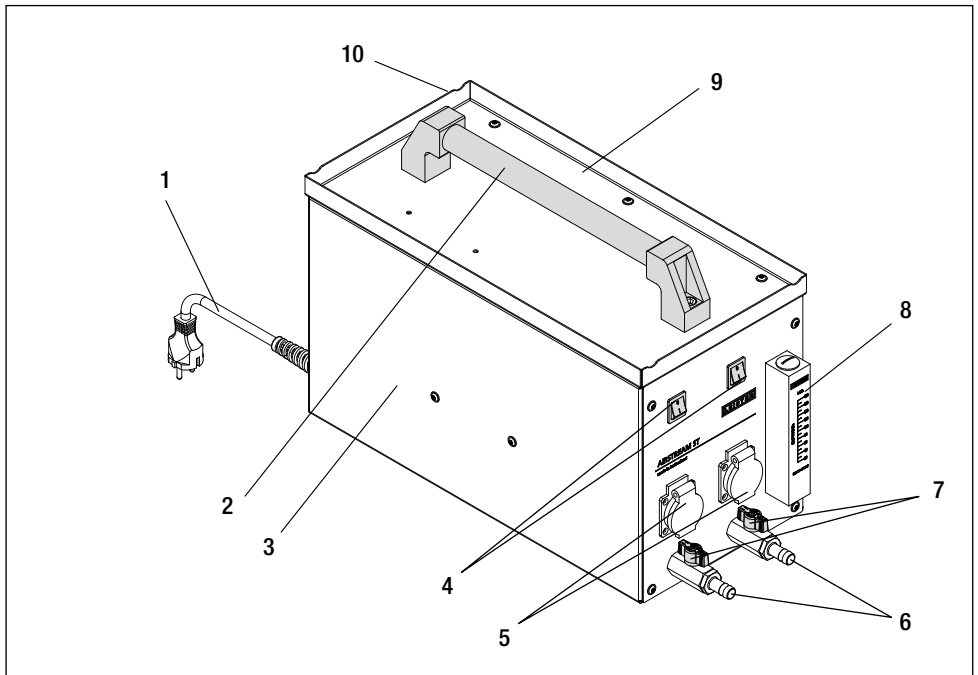
4.2 Комплект поставки (стандартное оснащение)

1 × устройство AIRSTREAM ST

1 × комплект шлангов для подключения с 2 шлангами и 4 скобами

1 × оригинальное руководство по эксплуатации

4.3 Обзор элементов устройства



1. Кабель сетевого питания
2. Ручка
3. Корпус
4. Клавишные выключатели (включение и выключение)
5. Розетки

6. Соединительные ниппели для шлангов
7. Шаровые краны
8. Индикатор расхода воздуха (поплавок указатель); только для правого соединения
9. Лоток для инструментов
10. Типовая табличка с обозначением типа и серийным номером

5. Настройки

5.1 Расход воздуха

С помощью обоих **шаровых кранов (7)** регулируется расход воздуха. Правым шаровым краном посредством **поплавкового указателя (8)** регулируется расход воздуха для правого шлангового ниппеля. Регулировка расхода воздуха на одном кране влияет на регулировку воздуха на другом кране. Максимальный расход воздуха на обоих выходах составляет прим. 200 л/мин.

Точность поплавкового указателя составляет 4 %.

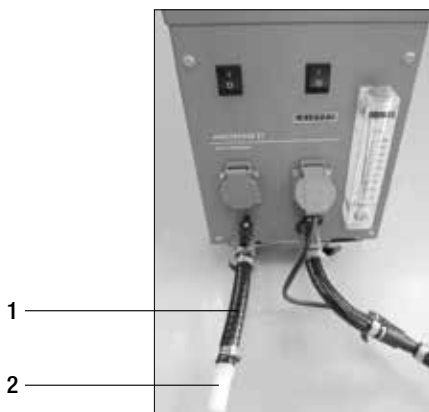
5.2 Охлаждение нагнетателем

Airstream ST (230 В) использует линейный поршневой насос для создания сжатого воздуха. Созданный сжатый воздух также используется для охлаждения насоса. Если насос работает с небольшим количеством воздуха (<120 л/мин) в течение длительного периода времени, может сработать термозащита. В результате насос выключается. После охлаждения в течение нескольких минут насос снова включается.

При эксплуатации насоса следует учитывать следующие указания:



- Если Airstream ST работает менее одного часа, дополнительных мер не требуется.
- Если Airstream ST эксплуатируется в непрерывном режиме, а на правом патрубке подается менее 120 л/мин, необходимо дополнительно максимально открыть левый патрубок. Снижение шума обеспечивается глушителем (арт. № 143.753). Глушитель подсоединяется к ниппелю с помощью входящего в комплект поставки шланга. Температура выходящего воздуха на глушителе со временем достигает прикл. 70-75 °С.
- При работе с двумя устройствами левое устройство должно эксплуатироваться с максимально возможным количеством воздуха.



1. Шланг и скобы из комплекта шланговых соединений (арт. № 159.481)
2. Глушитель (арт. № 143.753)

6. Ввод в эксплуатацию

6.1 Рабочие условия и безопасность



Вентилятор необходимо установить таким образом, чтобы с задней стороны могло всасываться достаточно холодного воздуха. Прорези с задней стороны нельзя закрывать.

Ни в коем случае не использовать вентилятор во взрывоопасной или легковоспламеняющейся окружающей среде и всегда соблюдать достаточную дистанцию до легковозгораемых материалов и взрывоопасных газов!



Использовать устройство только на горизонтальных и огнестойких поверхностях!

Кроме того, соблюдать действующие в стране пользования требования законодательства относительно безопасности на рабочем месте (защита персонала и устройств)!

Если во время установки или эксплуатации появляются неясности или сомнения, следует обязательно связаться с производителем.

Кабель сетевого питания и удлинительный кабель

- Напряжение питающей сети должно соответствовать значению номинального напряжения, указанному на устройстве (см. технические характеристики).
- **Кабель сетевого питания (1)** должен оставаться подвижным и не должен мешать ни пользователю, ни третьим лицам (создавая риск спотыкания).
- Удлинительные кабели должны быть допущены для конкретного места применения (например, для применения под открытым небом) и иметь соответствующую маркировку. В случае использования удлинительных кабелей учитывать их минимально необходимое сечение.

Агрегаты для подачи энергии

При использовании агрегатов для подачи энергии следить за тем, чтобы агрегаты были заземлены и оснащены устройствами защитного отключения.

Для расчета необходимой номинальной мощности агрегатов используется формула «2 × номинальная мощность устройства для сварки горячим воздухом».

6.2 Готовность к работе

Подключить устройства к **соединительному ниппелю (6)** с помощью подходящих шлангов и скоб. Если будет использоваться только одно устройство, то его следует подключить к правому **соединительному ниппелю (6)**. Блоки питания устройств вставляются в **розетки (5)**. Немного приоткрыть **шаровые краны (7)**.

6.3 Включение вентилятора

- Когда рабочая обстановка и вентилятор подготовлены согласно руководству, подключить вентилятор к сети.
- Включить вентилятор с помощью **клавишных выключателей (4)**.
- Перед тем, как регулировать температуру подключенного устройства для сварки горячим воздухом, необходимо убедиться, что на него подается достаточно воздуха.

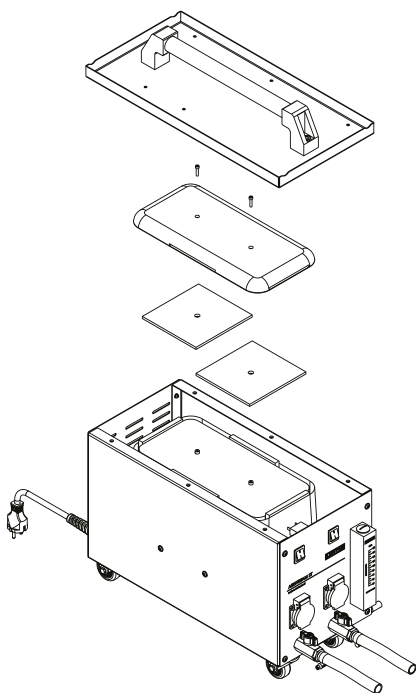
6.4 Выключение вентилятора

- Выключить вентилятор с помощью **клавишных выключателей (4)**. При выключении **клавишных выключателей (4)** выключаются также находящиеся под ними розетки.
- Если выключены оба **клавишных выключателя (4)**, то вентилятор автоматически выключается по истечении прим. 5 минут (функция охлаждения).
- После выключения вентилятора отсоединить **кабель сетевого питания (1)** от электросети.

6.5 Техническое обслуживание

- Не использовать для очистки **корпуса (3)** агрессивные средства.
- Каждый раз перед началом использования проверять **сетевой кабель (1)** и штекер. Они не должны быть повреждены.
- Проверять фильтрующий материал вентилятора не реже одного раза в 2 месяца. При эксплуатации в сильно загрязненной окружающей среде фильтр нужно проверять чаще.

Для этого сначала отсоединить **сетевой кабель (1)** от сети, затем открыть крышку корпуса (6 болтов). Под ней находится крышка вентилятора; вывинтить и вынуть из нее оба болта. Под этой крышкой находится фильтровальный материал.



7. Часто возникающие вопросы, причины ошибок и меры по их устранению

Вентилятор отключается не сразу после выключения клавишного выключателя (4):

- AIRSTREAM ST оснащен функцией дополнительного охлаждения. Когда оба **клавишных выключателя (4)** выключены, вентилятор продолжает работать еще 5 минут и затем автоматически отключается.

Правый шаровой кран (7) не закрывается полностью:

- для охлаждения вентилятора на него постоянно должен подаваться воздух объемом минимум 40 л/мин, в противном случае вентилятор может перегреться. По этой причине правый **шаровой кран (7)** нельзя полностью закрыть.

При регулировке расхода воздуха на левом шаровом кране (7) регулируется также расход воздуха с правой стороны:

- так и должно быть. Оба выхода воздуха на вентиляторе подключены параллельно. При этом создаваемый вентилятором объем воздуха составляет макс. 200 л/мин. Эти 200 л/мин могут подаваться только на один выход. Если открывается второй выход, то уменьшается объем воздуха, подаваемый на первый выход.

8. Декларация соответствия

Компания **Leister Technologies AG, Galileo-Strasse 10, CH-6056 Kägiswil/Швейцария** подтверждает, что данное изделие в исполнении, выпущенном ею на рынок, соответствует требованиям нижеуказанных директив ЕС.

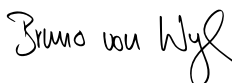
Директивы: 2014/30, 2014/35, 2011/65

Гармонизированные стандарты: EN 55014-1, EN 61000-6-2, EN 61000-3-2, EN 61000-3-3, EN 60335-1, EN 60335-2-55, EN 50581

Лицо, ответственное
за документацию:

Volker Pohl, Manager Product Conformit

Кегисвил, 31.08.2017



Бруно фон Вил (Bruno von Wyl),
руководитель технического отдела



Кристоф Баумгартнер (Christoph
Baumgartner), генеральный директор

9. Утилизация



Не выбрасывать электроприборы вместе с бытовым мусором!

Электроприборы, принадлежности и упаковки должны утилизироваться в соответствии с требованиями по охране окружающей среды.

目录

1. 重要安全提示	83
1.1 合规使用	84
1.2 违规使用	84
2. 技术数据	84
3. 搬运	84
4. 您的 AIRSTREAM ST	85
4.1 铭牌和标识	85
4.2 供货范围(标准装备)	85
4.3 设备部件一览表	85
5. 设置	86
5.1 风量	86
5.2 鼓风机冷却	86
6. 投入运行	87
6.1 工作环境和安全	87
6.2 运行就绪	87
6.3 启动鼓风机	88
6.4 关闭鼓风机	88
6.5 保养	88
7. 常见问题、原因及措施	89
8. 一致性声明	89
9. 废物处理	89

我们感谢您选购 AIRSTREAM ST!
您选择了品质一流的鼓风机。
在其生产制造过程中采用了高品质材料。



在设备调试之前要务必仔细阅读本操作说明书。
应将本操作说明书始终存放在本设备附近。
交他人使用本设备时,要将本操作说明书一同移交。

Leister AIRSTREAM ST 鼓风机

1. 重要安全提示

除本操作说明书各章节中的安全技术提示外,必须随时严格注意遵守下列规定。



警告



有生命危险!在打开本设备之前,必须将电源插头从插座上拔下,因为带电部件及接头将会被暴露出来。



鼓风机使用不当,尤其是在可燃材料和易爆气体旁使用的时候,存在起火和爆炸的危险!



将设备连接到一个带有接地线的插座上!接地线在设备内部或外部出现任何中断都会造成危险!
只能使用带接地线的延长线缆!



小心



设备上标明的额定电压必须与现场的电源电压一致。电源电压停止供电时,必须关闭主开关。



在建筑工地上使用本设备时,必须使用漏电保护开关,以保护在现场进行作业的相关人员。



本设备在运行期间必须一直要有人看管!
仅允许由经过培训的专业人员或在其监督下运行本设备。严禁儿童使用本设备。



防止设备受潮和进水。



将机器连同运输箱一起搬运时需要要有两个人协作进行。

1.1 合规使用

AIRSTREAM ST 鼓风机专门设计用作 LEISTER 外部供气式设备的空气供给装置, 如 Diode S/PID、Welding Pen S/R 和 Labor S (配接线盒)。

只限使用原装 Leister 备件及附件, 否则不得提出任何担保或保修要求。



1.2 违规使用

任何挪作他用或超范围使用均被视为违规使用。

2. 技术数据

		AIRSTREAM ST 230 V
额定电压	V~	230
额定功率	W	215
频率	Hz	50
风量	L/min	200 (总量)
噪音等级	L _{pA} (dB)	< 48
尺寸(长 × 宽 × 高)	mm	600 (不包括电源线) × 250 × 362 (包含手柄在内的高度)
重量	kg	24
静风压	kPa	25
欧标合格标识		CE
保护等级 I		⊕

保留技术改进权。

3. 搬运



注意遵守所在国适用的关于吊运重物的规定!
您选用的 AIRSTREAM ST 除去盒子后的重量为 24 kg。
用运输箱搬运时需要两个人协作进行。
搬运鼓风机时, 只能使用安上的提手 (2)。



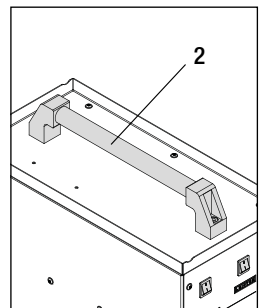
切勿将可燃材料 (例如塑料、木材、纸张) 存放在鼓风机上!



用吊车搬运时, 切勿使用鼓风机上的提手 (2)!



用手提起鼓风机时, 可使用这个提手 (2)。



4. 您的 AIRSTREAM ST

4.1 铭牌和标识

型号标识和序列号标识均标记在您选用的设备的铭牌 (10) 上。请将这些数据抄到操作说明书中,在向我们的代理商或获得授权的莱丹服务部门咨询时总是需要这些数据。

型号:

序列号:

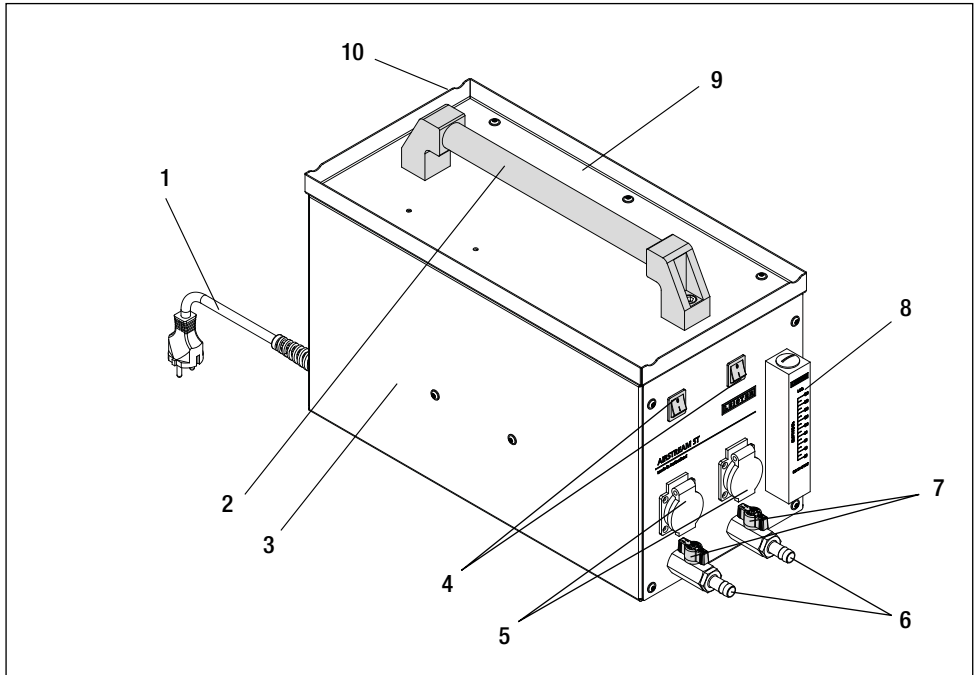
4.2 供货范围 (标准装备)

1 部 AIRSTREAM ST 设备

1 套软管接口套件,含 2 根软管和 4 个软管夹

1 本原厂操作说明书

4.3 设备部件一览表



1. 电源线

2. 提手

3. 外壳

4. 拨动开关 (开/关)

5. 插座

6. 软管螺纹接套

7. 球阀

8. 风量显示器 (悬浮体); 仅限右侧风口

9. 工具托盘

10. 标有型号标识和序列号标识的铭牌

5. 设置

5.1 风量

在两个球阀 (7) 上调整风量。在此期间,对于右侧球阀,通过悬浮体 (8) 调整右侧软管接头上的风量。

在调整风量时,这两个空气阀门相互影响。两个出口的最大风量约为 200 L/min。

悬浮体的精度达 4%。

5.2 鼓风机冷却

本 AIRSTREAM ST (230V) 运行,用于通过线性活塞泵产生压缩空气。所产生的压缩空气同时用于冷却线性活塞泵。如果在较长的时间内以较小的气流 (<120 升/分钟) 运行线性活塞泵,线性活塞泵的温度保护装置就会响应。过后,线性活塞泵即关闭。在冷却几分钟后,线性活塞泵重新工作。

在线性活塞泵运转过程中,应注意遵守如下规程:



- 如果运行 Airstream ST 不超过一个小时,则无需采取任何其他措施。
- 如果持续运行 Airstream ST 且通过右接口输送空气不超过 120 升/分钟,则还应将左接口开到最大。为了减低噪声,还提供了消声器(货号 143.753)。消声器将通过随附的软管与套管连接。消声器上排出的空气温度随着时间的推移大约达到 70-75 °C。
- 如果使用两台设备同时工作,则在左侧设备上应以尽可能大的气流进行工作。



1. 软管连接套件上的软管和卡箍 (货号 159.481)
2. 消声器 (货号 143.753)

6. 投入运行

6.1 工作环境和安全



在搭建这个鼓风机时，必须确保后方可以吸入足够的冷空气。不得遮住背面的开口。

切勿在有爆炸危险或易燃的环境中使用鼓风机，并始终保持与可燃材料和易爆气体的距离！



仅在水平且耐火底板上使用本设备！

此外，请注意遵守所在国关于工作安全的法律规定（人员或设备的安全防护）！

如果在安装或运行过程中有疑问，务必联系制造商。

电源线和延长线缆

- 设备上标明的额定电压（见技术数据）必须与电源电压一致。
- 电源线 (1) 必须可活动自如，不得在作业时妨碍用户或第三方（有绊倒危险）。
- 延长线缆必须许可用于应用场所（例如户外），并具有相应标识。必要时注意延长线缆必备的最小横截面。

供电机组

使用供电机组时，请注意确保机组已接地并且装备了漏电保护开关。

"热风焊接机的额定功率乘以 2"这个公式适用于机组的额定功率。

6.2 运行就绪

用合适的软管和软管夹将设备连接到**螺纹接套 (6)** 上。如果只用了一台设备，将其连接到右侧**螺纹接套 (6)** 上。设备的电源插头插入**插座 (5)** 中。打开**球阀 (7)** 一点点。

6.3 启动鼓风机

- 如果按照说明书已准备好工作环境和鼓风机,则可接通鼓风机的电源。
- 用拨动开关 (4) 接通鼓风机。
- 在您调整所连热风机的温度之前,确保逸出了充足的空气。

6.4 关闭鼓风机

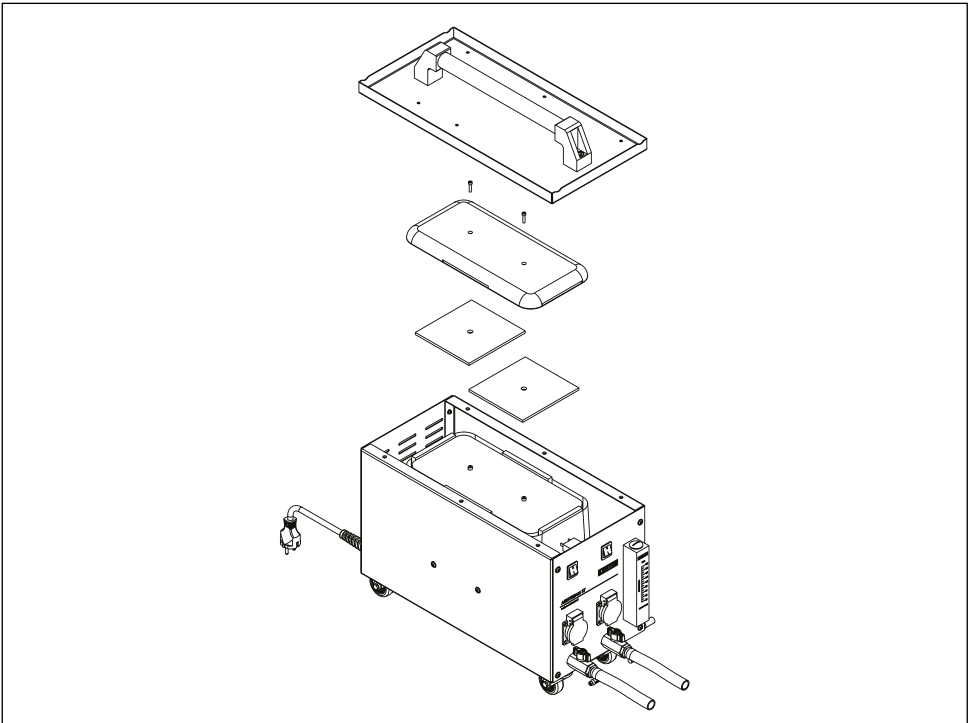
- 用拨动开关 (4) 关闭鼓风机。在用拨动开关 (4) 关闭的同时,也断开下方的插座电源。
- 当关闭了两个拨动开关 (4) 时,鼓风机在大约 5 分钟后自动断开(冷却功能)。
- 在鼓风机断开之后,从电网上脱开电源线 (1)。

6.5 保养

- 清洁外壳 (3) 时,切勿使用腐蚀性溶剂。
- 每次使用之前都检查电源线 (1) 和插头。它们不得有破损。
- 至少每两个月检查一次鼓风机的过滤垫。在严重污染的环境条件下,必须提前检查过滤器。

为此首先脱开电网上的电源线 (1),接着打开外壳盖板(6 个螺栓)。

对于位于下方的鼓风机,松开并取下盖板中的这两个螺栓。这个下面就是过滤垫。



7. 常见问题、原因及措施

鼓风机不会随着拨动开关 (4) 的关闭而同时断开：

- AIRSTREAM ST 配备延时冷却功能。当两个拨动开关 (4) 关闭时，鼓风机仍继续运行 5 分钟，接着自动断开。

右侧球阀 (7) 不能完全封住：

- 为了冷却，鼓风机必须输送至少 40 L/min 的风量，否则鼓风机会过热。因此不能完全封住右侧球阀 (7)。

在调整左侧球阀 (7) 的风量时，右侧风量也随之变化：

- 这是正常现象。两个出风口与鼓风机并联连接。此时鼓风机提供最高 200 L/min 的风量。200 L/min 指的是只能输送一个出风口的风量。如果在此期间打开了另一个出风口，第一个出风口的风量就会降低。

8. 一致性声明

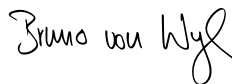
Leister Technologies AG, Galileo-Strasse 10, CH-6056 Kägiswil/Schweiz 特此证明，本公司销售的本产品款型符合下列欧共体指令的要求。

指令： 2014/30, 2014/35, 2011/65
统一标准： EN 55014-1, EN 61000-6-2, EN 61000-3-2, EN 61000-3-3, EN 60335-1, EN 60335-2-55, EN 50581

文献全权代表

姓名： Volker Pohl, Manager Product Conformity

Kaegiswil, 2017 年 8 月 31 日



Bruno von Wyl, CTO



Christoph Baumgartner, GM

9. 废物处理



请不要将电器扔到生活垃圾中！
电器、附件及包装均应以环保方式进行回收利用。

产品中有毒物质的名称及含量

部件名称	有害物质					
	铅 (Pb)	汞 (Hg)	镉 (Cd)	六价铬 (Cr(VI))	多溴联苯 (PBB)	多溴二苯醚 (PBDE)
塑料外壳	○	○	○	○	○	○
金属外壳/螺丝/轴承/夹钳	○	○	○	×	○	○
电机组件	○	○	○	○	○	○
控制组件(开关、PCB、热 电偶等)	×	○	○	×	○	○
电源线/连接线	×	○	○	○	○	○
加热芯	×	○	×	×	○	○

本表格依据SJ/T 11364的规定编制。

○：表示该有害物质在该部件所有均质材料中的含量均在GB/T 26572规定的限量要求以下。

×：表示该有害物质至少在该部件的某一均质材料中的含量超出GB/T 26572规定的限量要求。



Your authorised Service Centre is:

Leister Technologies AG
Galileo-Strasse 10
CH-6056 Kaegiswil/Switzerland

Tel. +41 41 662 74 74

Fax +41 41 662 74 16

www.leister.com

sales@leister.com